

1

Der Spritzgießprozess

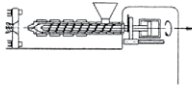
1.1 Verfahrensablauf

Spritzgießen ist ein Herstellverfahren für Kunststoffartikel, bei dem Kunststoffgranulat aufgeschmolzen (*Schritt 1: Plastifizieren*) und dann in den Hohlraum (Formnest, Kavität) eines Werkzeugs eingespritzt wird (*Schritt 4: Einspritzen*). Die Kunststoffschmelze verfestigt sich in der Kavität bei den meisten Kunststoffen durch Erstarren (*Schritt 5: Abkühlen*), so dass das gespritzte Teil der Form entnommen werden kann (*Schritt 6: Entformen*).

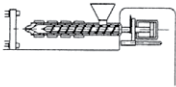
Der in Bild 1.1 gezeigte Ablauf stellt einen sich wiederholenden Zyklus dar. Im ersten Schritt wird über den Einfülltrichter das Kunststoffgranulat der Schnecke zugeführt. Durch die Drehbewegung der Schnecke wird das Material nach vorne gefördert. Die entstehende Reibungswärme und die elektrische Heizung des Schneckenzyinders führen zum Schmelzen des Granulats (Plastifizieren). Solange die Düse an der werkzeugnahen Seite des Schneckenzyinders geschlossen ist, sammelt sich die Schmelze vor der Schneckenspitze (Schneckenorraum) und schiebt die Schnecke zurück. Der Aufschmelzvorgang wird mit einer höheren Reibung verbessert, hierfür wird ein hydraulischer Gegendruck (Staudruck) im Antriebszylinder (Einspritzzylinder) aufgebaut, der die Rückwärtsbewegung der Schnecke verlangsamt und somit für eine längere Dosierzeit verantwortlich ist. Das für den Spritzgießprozess notwendige Schmelzevolumen wird während des Plastifizierens im Schneckenorraum dosiert. Mithilfe eines Wegmesssystems wird über den Rücklauf der Schnecke das Dosiervolumen bestimmt.

Spritzgießen ist ein zyklischer Prozess

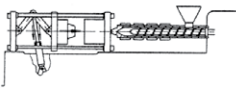
1: Beginn der Plastifizierung



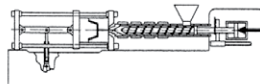
2: Ende der Plastifizierung



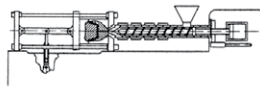
3: Schließen des Werkzeugs



4: Einspritzen



5: Nachdrücken und kühlen



6: Entformung des Spritzlings

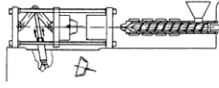


Bild 1.1 Prinzipieller
Verfahrensablauf beim
Spritzgießen (Bildquelle:
Pötsch G., Michaeli W.,
„Injection Molding“, S. 2,
Bild 2.34, Hanser Verlag, 1995)

Einspritzen, Formteilbildung

Bevor ein Formteil gespritzt werden kann, wird das Werkzeug mit hoher Kraft (Schließkraft) geschlossen und das Spritzaggregat mit der Düse zur Angussbüchse des Werkzeugs gefahren. Die Schmelze wird mit einer vorgegebenen Einspritzgeschwindigkeit der Schnecke in den Werkzeughohlraum gespritzt. Dabei steigt der Druck (Einspritzdruck) stetig an. Bei den meisten Spritzgießmaschinen wird heute die Einspritzgeschwindigkeit geregelt. Ein vom Maschinenbediener eingestellter Spritzdruck ist nur ein Begrenzungsdruck, der vom Antriebssystem der Maschine nicht überschritten werden soll.

Nachdrücken zum Schwindungsausgleich

Der Einspritzvorgang ist beendet, wenn die Kavität fast vollständig mit Schmelze gefüllt ist. Ab jetzt muss noch weitere Schmelze nachgedrückt werden (Nachdruck), um die Materialschwindung des Formteils während des Abkühlens auszugleichen. Der Nachdruck ist deutlich geringer als der Einspritzdruck, damit die in der Kavität wirkende Kraft die Schließkraft der Maschine nicht übersteigt. Andernfalls kommt es zum Überspritzen. Die Umschaltung von Einspritzen auf Nachdrücken erfolgt meist mit Erreichen eines vorgegebenen Wegpunkts der Schnecke während ihrer Vorwärtsbewegung (Umschaltpunkt). Wenn das Formteil erkaltet und ausreichend stabil ist, kann das Werkzeug geöffnet und das Formteil mittels im Werkzeug integrierter Ausstoßer entformt werden.

Einstellwerte, spezifisch und maschinenbezogen

Die Maschineneinstellwerte (Geschwindigkeiten, Wege und Drücke) können spezifisch oder maschinenbezogen sein. Beide Angaben lassen sich mit dem Schneckendurchmesser D ineinander umrechnen (Tabelle 1.1). Spezifische Angaben sind unabhängig vom Schneckendurchmesser und ermöglichen eine einfache Übertragung einer Maschineneinstellung auf eine andere Maschine. Im Folgenden werden immer spezifische Angaben zugrunde gelegt. Üblich ist heute noch oft die zusätzliche Angabe maschinenbezogener Werte. Viele Maschinensteuerungen bieten bereits eine Umrechnung und wahlweise Darstellung dieser Angaben.

Tabelle 1.1 Umrechnung von spezifischen in maschinenbezogene Einstellwerte beim Spritzgießen

Verfahrensablauf	Einstellwerte		Umrechnung
	spezifisch	maschinenbezogen	
Dosieren	Umfangsgeschwindigkeit: v	Drehzahl: n	$u = \pi n D_{\text{Schnecke}}$
Einspritzen Nachdrücken	Druck in der Schnecke: $p_{\text{spez.}}$	Hydraulikdruck der Maschine: $p_{\text{hydr.}}$	$p_{\text{hydr.}} = \left(\frac{D_{\text{Schnecke}}}{D_{\text{hydr. Kolben}}} \right)^2$
	Volumen des Schneckenvorrums: V	Hub der Schnecke: s	$V = s \frac{\pi}{4} D_{\text{Schnecke}}^2$
	Volumen pro Zeiteinheit: \dot{V}	Vorlaufgeschwindigkeit der Schnecke: v_{Schnecke}	$\dot{V} = v_{\text{Schnecke}} \frac{\pi}{4} D_{\text{Schnecke}}^2$

D_{Schnecke} : Schneckendurchmesser

$D_{\text{hydr.}}$: Durchmesser des Hydraulikkolbens der Einspritzseite

Für eine gleichbleibend gute Qualität der Spritzgussprodukte müssen die Zyklen des Spritzgießprozesses (Bild 1.1) möglichst gleich sein. Das gelingt nur bei einem kontinuierlichen und störungsfreien Betrieb, weil in jedem Zyklus große Temperaturwechsel auftreten. Das Werkzeug wird bei thermoplastischen Kunststoffen (diese werden bei höheren Temperaturen weich/viskos) auf eine Temperatur unterhalb der Schmelztemperatur erwärmt. Mit der Schmelze wird dem Werkzeug zusätzliche Wärme zugeführt, womit eine Schwingung um die eingestellte Werkzeugtemperatur beginnt. Mit jeder Unterbrechung der Produktion wird sich zwangsläufig eine andere, nicht gleiche Ausgangssituation für den nächsten Zyklus ergeben.

Voraussetzung für gleichbleibende Qualität sind möglichst gleiche Zyklen

1.2 Die Maschinen- und Anlagentechnik

Die für den Prozess notwendige Maschinenteknik beinhaltet neben der Maschine das Werkzeug und die Peripherie. Im folgenden kurzen Überblick wird jeweils die Bedeutung für einen gleichförmigen Prozess betrachtet. In Kapitel 2 „Fachsprache“ werden ausgewählte Details genauer erläutert.

Die Maschine selbst setzt sich aus vier wesentlichen Baugruppen zusammen:

- Schließeinheit
- Einspritzeinheit
- Antrieb
- Steuerung

1.2.1 Schließseinheit

Aufgabe und Größenbezeichnung

Die Aufgabe der Schließseinheit ist, das Werkzeug zu öffnen und zu schließen. Es erfordert eine sehr hohe Kraft, das Werkzeug geschlossen zu halten. Die mit sehr hohem Druck eingespritzte Schmelze darf das Werkzeug nicht aufdrücken und darf nicht in den Bereich der Trennebene eindringen. Die Schließkraft ist so bedeutend, dass diese für die Größenbezeichnung der Spritzgießmaschinen verwendet wird.

Schutz vor Werkzeugschäden

Eine weitere wichtige Aufgabe ist der Schutz des Werkzeugs. Hierzu zählen die möglichst parallele Führung und eine exakte Zentrierung der geöffneten Werkzeughälften während der Schließbewegung. Ist die Führung nicht ausreichend parallel, führt dies zu einem Verschleiß der Trennebenen, da die sich schließenden Werkzeughälften sich zunächst nur an wenigen Stellen berühren. Durch den Kraftaufbau werden diese Bereiche besonders belastet und es kommt weiterhin zu einer sehr geringfügigen Relativbewegung der beiden Werkzeughälften, bis die Trennebene vollflächig geschlossen ist. Dabei entsteht Verschleiß, der eine Gratbildung nach sich ziehen kann. Das ist ein Spritzteilfehler, der nur noch durch eine Nacharbeit des Werkzeugs korrigiert werden kann.

Drei typische Bauarten für Schließseinheiten unterscheiden sich zunächst über die Antriebstechnik und die Baulänge.

Hydraulische Systeme

Mehrere Hydraulikzylinder sind für die Funktion notwendig

Die hydraulischen Systeme werden über Zylinder-Kolben-Systeme bewegt. Für die höheren Bewegungsgeschwindigkeiten beim Fahren kommen kleine Kolben zum Einsatz, die Schließkraft wird mit einem größeren Kolben aufgebaut (Bild 1.2). Durch dieses zweiteilige System wird der Werkzeugschutz gut erreicht. Wenn ein Spritzgussbauteil nicht vollständig entformt wurde und beim nächsten Schließvorgang noch teilweise in der Form ist, kann die Maschine mit der geringen Kraft der kleinen Fahrzylinder die Form nicht vollständig schließen und diesen Fehler gut erkennen. Bevor unter Schließkraft das Bauteil in der Trennebene zerquetscht wird und einen größeren Schaden anrichtet, geht die Maschine auf Störung.

Mechanische Systeme

Bewegung und Kraftaufbau mittels einer Bewegung

Die mechanischen Systeme werden über ein Kniehebelsystem bewegt. Diese Systeme haben je nach Stellung des Hebels eine hohe mögliche Bewegungsgeschwindigkeit oder eine große Schließkraft. Ein einziger Hydraulikzy-

linder ermöglicht sowohl die Fahrbewegung als auch den Kraftaufbau (Bild 1.3). Dadurch sind diese Systeme schneller. Der Schutz des Werkzeugs wird mit einem höheren Aufwand an Kraftsensoren erreicht. Die Kniehebelsysteme sind grundsätzlich aufwendiger im Aufbau und eher bei kleinen Schließkräften zu finden. Mit der Entwicklung der elektromotorischen Antriebe wurde ein mechanisches System zwingend notwendig.

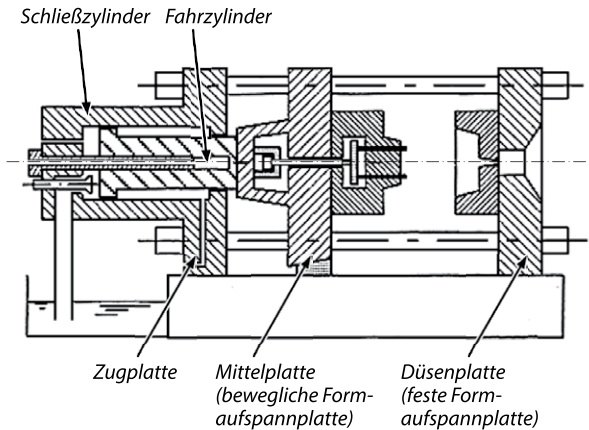


Bild 1.2 Aufbau einer vollhydraulischen Schließeinheit

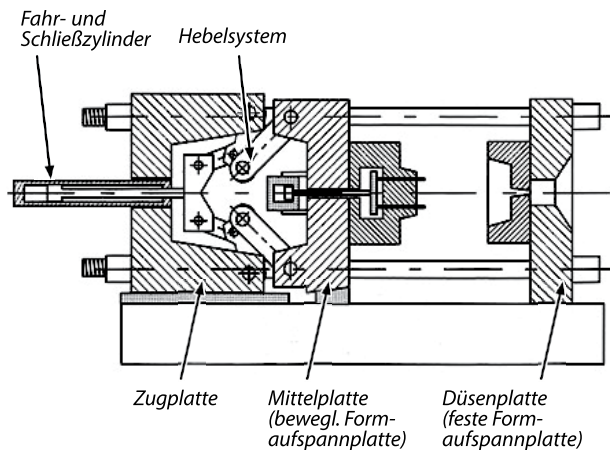


Bild 1.3 Aufbau eines mechanischen Schließsystems

Baulänge der Schließeinheit

Die Baulänge der Schließeinheit lässt sich mit der sogenannten Zweiplattenbauweise klein halten. Die hydraulischen und mechanischen Systeme haben einen festen Rahmen aus Düsenplatte, hinterer Zugplatte und den Säulen/Holmen. Die Bewegungs- und Krafteinheit ist dazwischen angeordnet. Die Zweiplattenmaschinen haben keinen starren Rahmen, das Fahr- und Kraftpaket zieht

Geringe Baulängen durch Zweiplattenbauweise

an den Säulen die Formaufspannplatten zusammen (Bild 1.4). Oft sind die Platten vollständig entkoppelbar, indem die Säulen an einer Platte entriegelt werden können und mit der beweglichen Hälfte mitfahren. Der Kraftaufbau kann nach dem Wiederverriegeln über die bewegliche oder feststehende Hälfte erfolgen. Diese Systeme sind besonders bei großen Schließkräften im Einsatz, denn hier ist eine Verkürzung der Baulänge besonders wichtig. Zu beachten ist, dass der Aufwand für eine exakte Parallelführung bei einem vollständig teilbaren System groß ist.

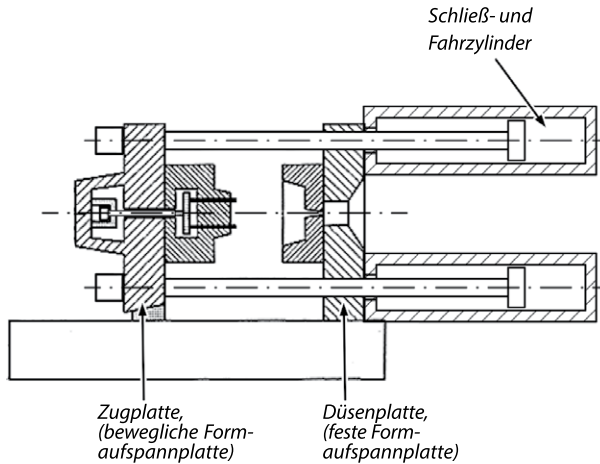


Bild 1.4 Aufbau eines Zweiplattensystems

1.2.2 Einspritzeinheit

Wärme für das Aufschmelzen von Kunststoff

Die Aufgabe der Einspritzeinheit ist das Aufschmelzen und Dosieren des Kunststoffes sowie das Einspritzen in das Werkzeug. Die Wärme für das Aufschmelzen wird zu ca. 30 % über elektrische Heizbänder und zu ca. 70 % über die Drehbewegung der Schnecke erzeugt. Durch die Drehbewegung wird der Kunststoff vom Trichter in Richtung Düse gefördert. Der sich hier sammelnde geschmolzene Kunststoff drückt die Schnecke zurück. Über den Rücklaufweg der Schnecke kann das für den nächsten Zyklus notwendige Schmelzevolumen dosiert werden.

1.2.3 Antrieb

Die Spritzgießmaschine hat mindestens fünf Bewegungsachsen, deren Antrieb entweder hydraulisch oder elektromotorisch erfolgt.

- Einspritzen
- Dosieren

- Werkzeugbewegung
- Auswerferbewegung
- Spritzaggregatbewegung

Bis auf den Dosiervorgang sind alle Bewegungen linear und können einfach über Hydraulikzylinder erfolgen. Der hydraulische Antrieb hat den Vorteil, dass Hydrauliköl unter Druck an verschiedene Bewegungsachsen geleitet werden kann. Aufwendig wird es erst, wenn mehrere Achsen gleichzeitig bewegt werden sollen. In diesem Fall eines Parallelantriebs müssen die Drücke und Volumenströme jeweils unabhängig voneinander sein.

Parallele Antriebe ermöglichen zeitgleiche Bewegungen

Elektrische Systeme

Elektromotoren werden seit ca. 1995 eingesetzt, ihr Vorteil ist der höhere Wirkungsgrad, weshalb elektrisch angetriebene Maschinen einen geringeren Energiebedarf haben. Ein weiterer Vorteil ist, dass jede Bewegungsachse einen eigenen Antriebsmotor braucht und somit parallele Antriebe systembedingt möglich sind. Der Nachteil dieser Antriebe ist zwangsläufig der höhere Preis.

Ein hoher Wirkungsgrad sorgt für geringen Energiebedarf

Ein weiterer Nachteil der elektrischen Antriebe ist, dass die Motoren bei hoher gewünschter Leistung besonders groß und teuer werden. Aus diesem Grund sind viele moderne Maschinen nur teilweise mit elektrischen Antrieben ausgerüstet, in dem Fall spricht man auch von hybriden Antrieben.

Hybride Antriebe

Mit Blick auf den Prozess scheinen die elektromotorischen Antriebe etwas höhere Wiederholgenauigkeiten zu haben. Grundsätzlich gibt es aber keinen zwingenden Grund, eines der Systeme zu bevorzugen.

1.2.4 Steuerung

Die Steuerung ist zweigeteilt: Der Bediener hat im Wesentlichen mit dem Eingabeterminal zu tun. Über einen Bildschirm können die Prozesseinstellungen vorgenommen und die aktuellen Produktions-Ist-Werte eingesehen werden. Für den Bediener ist der zweite Teil der Maschinensteuerung unsichtbar, dieser Teil verarbeitet alle Sensor-Signale und regelt alle Bewegungen. Der Bediener sollte wissen, dass eine Zeitverzögerung am Anzeigebildschirm nicht ein Anzeichen für eine langsame Steuerung ist. Die Geschwindigkeit für die Reaktion auf z. B. ein Notaus-Signal ist für den Bediener nicht erfassbar.

Schnittstelle zwischen Mensch und Maschine

Die üblichen Spritzgießmaschinen unterscheiden sich für den Bediener weitgehend in der Bedienoberfläche. Grundsätzlich gibt es keinen zwingenden Grund, irgendeine Maschine wegen der Steuerung zu bevorzugen.

2

Fachsprache

Spritzgießer haben ihre eigene Sprache. Oft sind aber die Ausdrucksweisen, insbesondere im Betriebsjargon, nicht einheitlich, weshalb im folgenden Text möglichst die „richtigen“ Begriffe benutzt werden. An dieser Stelle wird nicht die 19-seitige DIN 24 450:1987-02 wiedergegeben, sondern es werden die wesentlichen Fachbegriffe auch anhand einiger Skizzen zur Erklärung und zum Einstieg aufgelistet. Abweichungen von der DIN sind gekennzeichnet.

2.1 Spritzgießmaschine

AUSWERFER Der Auswerfer ist ein axial beweglicher Bolzen, der durch die Mitte der beweglichen **Werkzeugaufspannplatte** bewegt wird. Er betätigt das im Werkzeug integrierte Auswerfersystem, sodass die Spritzgussteile nach dem Öffnen des Werkzeugs entformt werden können. An Maschinen mit kleiner Schließkraft wird meist ein einziger Zentralauswerfer vorgesehen, an größeren Maschinen wird die Auswerferbewegung mit einer Auswerfertraverse durchgeführt, um ein Verkanten zu vermeiden. Eine Auswerfertraverse ist eine zusätzliche Platte hinter der beweglichen **Werkzeugaufspannplatte**, über die mehrere Auswerferbolzen gleichzeitig betätigt werden können (Bild 2.1).

AUSWERFERKUPPLUNG Die Auswerferkupplung ermöglicht eine exakte Überwachung der Rückwärtsbewegung. In vielen Fällen erfolgt die Rückbewegung des Werkzeug-Auswerfers:

- mit einer Rückhol-Spiralfeder oder
- mit durch die Trennebene in Richtung Düsenseite ragenden **Rückdrückstiften**.

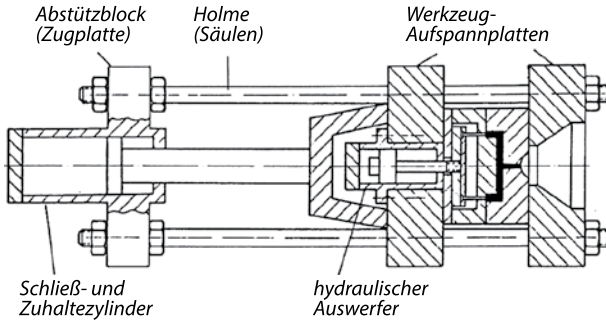


Bild 2.1 Auswerfer

Die Kopplung des Werkzeug-Auswerfersystems mit dem Maschinen-Auswerfer erfolgt mittels:

- Verschraubung,
- einer federbetätigten oder
- pneumatisch betätigten Kupplung.

BEDIENOBERFLÄCHE Eingabebildschirm der Spritzgießmaschine.

DÜSE Die Düse (Bild 2.2) ist das Ansatzstück des Plastifizierzylinders zum Werkzeug. Zur Anpassung ist ihr Radius geringfügig kleiner als der der Angussbuchse, die Schmelzauslassbohrung ist ebenfalls etwas kleiner, damit sich der in der Angussbuchse erkaltende Kunststoff gut entformen lässt. Für besondere Einsatzfälle kommen **Verschlussdüsen** zum Einsatz.

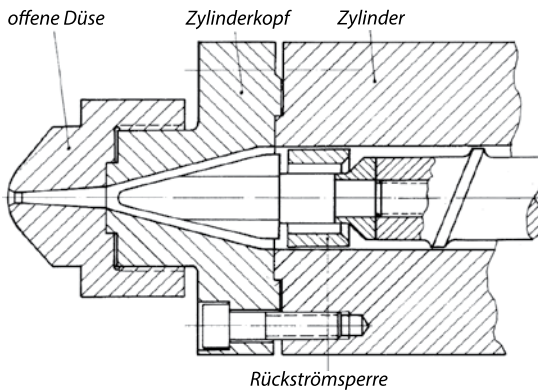


Bild 2.2 Düse, offen

EINSPRITZZYLINDER Hydraulikzylinder, hinter der Schnecke, der die Schnecken-vorwärtsbewegung ermöglicht.

FORMAUFSPANNPLATTE Siehe nach DIN 24450:1987-02 **Werkzeugaufspannplatte**.

HOLM Siehe Säule.

PLASTIFIZIEREINHEIT Die Plastifiziereinheit (Bild 2.3) besteht aus (Plastifizier-)Zylinder mit Heizbändern, innenliegender Schnecke mit Rückströmsperre und Düse. Der Trichter ist nicht zwingend Bestandteil dieser Einheit. In vielen Fällen werden ohnehin spezielle Trocknungstrichter eingesetzt oder das Material wird von einer zentralen Materialversorgung direkt auf die Einzugszone der Schnecke geleitet.

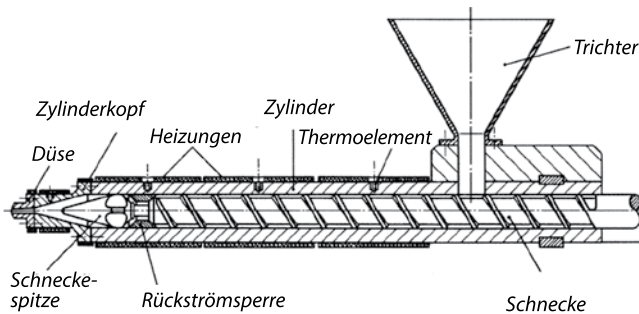


Bild 2.3 Plastifiziereinheit

RÜCKSTRÖMSPERRE Mechanisches Verschlusselement auf der Schneckenspitze (Bild 2.4). Sie besteht aus der Schneckenspitze, dem axial verschiebbaren Sperring und dem Druckring. Die Rückströmsperre schließt beim Einspritzen, wenn der Sperring nicht bewegt wird und die Schnecke in ihrer Vorwärtsbewegung gegen den Sperring fährt. Beim Plastifizieren schiebt die von hinten nachströmende Schmelze den Sperring nach vorne, sodass er an den Flügeln der Spitze anliegt. Die Schmelze kann zwischen den Flügeln der Spitze hindurchströmen. Die Schussgewichtsgenauigkeit der Spritzgießmaschine wird wesentlich vom Schließverhalten der Rückströmsperre bestimmt, ohne die Wirkung des Nachdrucks ergibt sich eine Schwankung des Schussgewichts von ca. 2 % über mehrere Zyklen. Mit Nachdruck wird die Schussgewichtsschwankung auf ca. 0,2 % reduziert. Zur Verbesserung der Genauigkeit kann ggf. der Hub des Sperrings verändert werden, indem man die Anlagefläche für den Druckring an der Spitze abdreht. Die Rückströmsperre ist ein Verschleißteil und muss ggf. ausgetauscht werden, wenn die Schussgewichtsschwankung größer wird. Die Ursache liegt in der Relativbewegung zwischen der beim Plastifizieren drehenden Schneckenspitze und dem mit geringerer Drehzahl von der Schmelze mitgeschleppten Druckring, der beim Plastifizieren an der Spitze anliegt.

SÄULEN, HOLME Die Holme der Schließeinheit bilden mit den Maschinenplatten (Düsenseite, Auswerferseite) einen Kraftübertragungsrahmen für die Schließkraft. Im allgemeinen deutschen Sprachgebrauch ist der Begriff Holm üblich, korrekt nach DIN 24 450:1987-02 ist die Bezeichnung Säule. Man sollte aber bedenken, dass es im technischen Bereich keine eindeutige Definition des Begriffs Säule gibt.

SCHNECKENVORRAUM Das Volumen im Plastifizierzylinder zwischen der Düse und der Schneckenspitze.

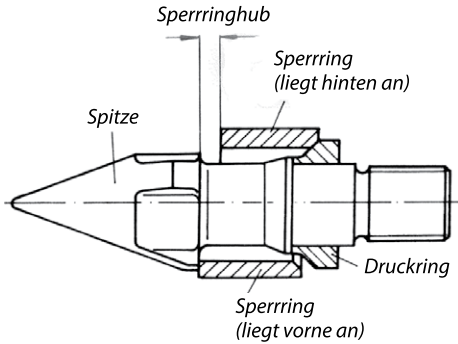


Bild 2.4 Rückströmsperre

SCHLIESSEINHEIT Die Schliesseinheit, im Betriebsjargon auch kurz Schliesse genannt, trägt das Werkzeug und kann dieses öffnen und schließen. Eine wichtige Funktion ist, das Werkzeug auch bei hohen Einspritzdrücken geschlossen zu halten. Die Schließkraft kann entweder mechanisch mit einem Kniehebel, (Bild 2.5 a) hydraulisch mit einem hydraulischen Kolbensystem (Bild 2.5 b) oder mit einem hydromechanischen System aufgebaut werden. Alle Systeme haben Vor- und Nachteile. Für den Prozess Spritzgießen gibt es keine entscheidenden Unterschiede.

SCHNECKE Die Schnecke liegt im Inneren der Plastifiziereinheit. Sie hat sechs Aufgaben:

1. Granulat aus dem Trichter einziehen,
2. fördern,
3. verdichten,
4. aufschmelzen,
5. homogenisieren und
6. einspritzen.

Die Schnecke ist ein Verschleißteil, insbesondere bei gefüllten Materialien muss man damit rechnen, dass es zu abrasivem Verschleiß kommt, bei dem die Schneckenstege abgetragen werden. Dadurch kann die Plastifizierleistung erheblich beeinträchtigt werden.

SCHNECKENSPITZE Siehe Rückströmsperre.

VERSCHLUSSDÜSE Verschlussdüsen können federbetätigt sein, dann öffnen sie mit dem Schmelzedruck gegen den Federdruck, oder sie können hydraulisch/pneumatisch zwangsbetätigt werden. Bei Nadelverschlüssen erfolgt üblicherweise die Vorwärtsschließbewegung mittels eines hydraulisch oder pneumatisch betätigten Hebels, d. h. nur das Schließen wird extern betätigt (Bild 2.6 und Bild 2.7). Die Öffnung erfolgt mit dem Druck der Schmelze. In manchen Fällen erfolgt der Verschluss nicht am Zylinder, sondern mit einer Nadel direkt am Werkzeug. Letztgenannte Version

Index

A

Abkühlspannungen 99
Abkühlung 103
Abkühlvorgang 105
Abspritzkuchen 25
Abspritzmethode 113
adaptive Maschinenregelung 210
adaptive Prozessregelung 208
Additive 32
allgemeine Funktionsteile 40
amorph 77
Anfahren 111
Anguss 15
Angussbuchse 15
Angussverteiler 15
Anisotropie 32, 34
APC 214
Aufschäumen 117
Aufschäumreaktion 118
Aufzeichnung des maximalen Einspritzdrucks 176
Ausblasverfahren 125
Ausreißerwerte 208
Austragsfaktor 25
Auswerfer 9
Auswerferkupplung 9
Auswerferseite 16
Auswerfersystem 16

B

Backenwerkzeug 16
Bedienoberfläche 10
Begrenzungsdruck 25
Bindenaht 25, 63, 93, 107
– heiße 94
– kalte 94
Blend 32
Brandstellen 67
Brenner 25, 95

D

Dichteprofil 119
Diseleffekt 25, 67, 95
Diffusion 155
Dosieren 45
Dosiervolumen 25, 45
Dosiervorgang 45
Dosierweg 45
Dosierwegschwankungen 47
Dosierzeit 179
Drehbolzendüse 13, 14
Dreheinsatz 16
Dreiplattenwerkzeug 16
Druckkurve 176
Druckminimum 73
Druckspitze 81

Druckverlauf 126
 Druckverlust 26
 – im Gaskanal 126
 – im Heißkanal 79
 Durchbruch 16
 Düse 10
 Düsentemperatur 44

E

Effekte 196
 Einbauhöhe 24
 Einfallstelle 26, 61
 Einfallstellen
 – angussferne 61
 – angussnahe 61
 Einflüsse 196
 Einflussgrößen 196
 Einspritzarbeit 179
 Einspritzdruck 26, 52
 Einspritzgeschwindigkeit 85
 Einspritzvolumenstrom 85
 Einspritzvorgang 50
 Einspritzzeit 52, 181
 Einspritzzylinder 10
 Einstellgrenzen 175
 Einstellparameter 27
 Elastizität 101
 Entformungsproblem 114
 Entformungstemperatur 103
 Entgasung 169
 Entgasungseinheit 169
 Entgasungs-Plastifiziereinheit 169
 Entladung 27
 Entlüftungsspalt 96
 erstarrte Randschicht 160
 Etagenwerkzeug 16
 Evolutionsoptimierung 200
 EVOP 200
 Explosionen 140

F

Faltenbildung 95

Farbschlieren 66
 Farbwechsel 159
 Fehleranalyse 185
 Fehlerbeseitigung 59
 Fehlerfrequenz 182
 Feuchtigkeitsschlieren 66
 Fließbremse 18
 Fließfront 27
 Fließhilfe 18, 163
 Fließnaht 93
 Fließweg 27
 Fließwegende 27
 Fließweglänge 39
 Fließzahl 212
 Fließzahlregelung 212
 Flügel 11
 Form 18
 Formaufspannplatte 10, 14
 Formfüllprobleme 60
 Formnest 18
 Formteildimension 109
 Formteilklassse 40
 Freistrahle 27, 63, 64
 Freistrahlebildung 63
 Friktion 116, 181
 Führungsgröße 210
 Füllbild 27, 91, 129
 Füllindex 216
 Füllstudie 27

G

Gas-Außendrucktechnik 141
 Gasdurchbruch 133
 Gasgegendruck 122
 Gasinnendrucktechnik 125
 Gaskanalvolumen 128
 Gaskanalwand 130
 Gasleckage 139
 Gesenk 18
 Granulat 32
 Grat 62
 Gratbildung 62
 Grundeinstellung 36

H

Hagen-Poiseuille 69, 73
Hautkomponente 166
Heißkanal 18
Heißkanaldüse 18
Heißkanaltemperatur 44, 182
Holm 10

I

Injektor 130, 132
innere Eigenschaften 97
Intrudieren 27
iQ-Weight Control 214
Isolierkanal 19
Ist-Werte 28

K

Kaltkanal 19
Kavität 19
kein Umsetzen 153
Kern 20
Kernhub-Werkzeuge 153
Kernkomponentenschichten 159
Kernkühlung 111
Kernverformung 20
Kernversatz 20
Kernzug 20, 21
Klinkenzug 20
Kniehebel 12
kontinuierliche Aufzeichnung 182
Korrelationsanalyse 209
Korrelationsanalyse durch Befragung 209
Kristallisation 100
Kristallisationspunkt 79
Kühlzeit 56, 103

L

Lego-Prozess 212
Luftkompression 28

Luftschlieren 66
Lunker 141

M

Mahlgut 32
Maschinenfähigkeit 191
Maschinenparameter 41
Massepolster 28, 180
Masserückdruckverfahren 134, 136
Massetemperatur 42
maßhaltige Teile 79
Masterbatch 32
Materialabbau 115
Materialversorgung 183
Matrize 21
Medieneinfluss 100
Mehrkomponentenspritzgießen 150
Messung der Schmelzetemperatur 113
MFI 32
mittlere Wanddicke 39
Monomere 33
Monosandwich-Verfahren 161, 168
Mutation 200

N

Nachdruck 28, 54, 87
Nachdruckbausteine 144
Nachdruckhöhe 88
Nachdruckprofilideales 90
Nachdruckstufe 55
Nachdruckzeit 55, 87
Nachkristallisation 101
Nadelverschluss 21
natürliche Evolution 200
Nebenkavität 136
Nebenkavitätenverfahren 134, 135
Normalverteilung 187

O

Oberflächenmarkierung 132
optimale Nachdruckzeit 56

optimaler Betriebspunkt 174
 Optimierung 36
 Optimierungskriterien 193
 Orientierungen 97
 Overmolding 150

P

Parametervariationen 205
 partielles Prägen 144
 PC 76
 periodische Schwankungen 183
 Plastifiziereinheit 11
 Plastifizieren 28
 Plastifiziergeschwindigkeit 49
 Polster 28, 53, 180
 Prägehub 144
 Prägen
 – großflächiges 145
 – passives 147, 150
 Prägestart 149
 Prägevorgang 143, 149
 Produktionsdaten 175
 Produktionsüberwachung 193
 projizierte Formteillfläche 41
 Prozessfähigkeit 191
 Prozessfenster 37
 Prozessoptimierung 174
 Prozessparameter 35, 41
 Prozessstrategie 206
 Prozessunterbrechungen 44
 Prozesswissen 200
 Punktanguss 22
 pvT-Diagramm 77
 pvT-Strategie 206

Q

Qualität 37, 175
 Qualitätsänderung 174
 Qualitätsanforderung 59
 Qualitätsaufzeichnung 186
 Qualitätsmerkmale 193
 Qualitätsparameter 195

quasistationär 28
 Quellfluss 29, 74, 158
 Quellvorgang 74
 Querbolzendüse 13

R

Regelkarten 189
 Regenerat 33
 Restwanddicke 131
 Rillenbildung 29, 65
 Rückdrückstifte 22
 Rückströmsperre 11

S

Sandwichaufbau 158
 Sandwichmolding 150, 157
 Sandwichstruktur 158
 Sandwichverfahren 158
 Säule 10, 11
 Schallplatteneffekt 29, 65
 Schäumwirkung 121
 Schergeschwindigkeit 98
 Schichtdicke von Hautkomponenten 164
 Schichtdicke von Kernkomponenten 164
 Schlieren 29, 65
 Schließe 12
 Schließeinheit 12
 Schmelzehomogenität 49
 Schmelzekompression 29
 Schmelzerückfluss 84
 Schmelzeteilchen 75
 Schmelztemperatur 42
 Schmelztemperaturmessung 113
 Schmelzeführung 165
 Schmelzindex 33
 Schmelztemperatur 112
 Schnecke 12
 Schneckenrückzug 29, 50
 Schneckenspitze 12
 Schneckenorraum 11
 Schrägschieber 16, 22
 Schrumpfverhalten 98

Schuss 29
 Schussgewicht 29, 38
 schwarze Punkte 76
 Schwerkrafteinfluss 70
 Schwimmhäute 62
 Schwindung 29
 – Nach- 30
 – Verarbeitungs- 30
 Schwindungspotential 130, 135, 145
 Schwindungsvolumen 78, 87
 Selektion 200
 Siegelzeit 87
 Silberfische 30
 Silberschlieren 119
 Simplex 202
 Simplex-Strategie 202
 Soll-Werte 30
 Spannungslinien 98
 SPC 186
 Spezifikationsgrenzen 191
 spezifischer Spritzdruck 26, 30, 31
 Spritzprägen 143
 Sprungantworten 184
 Standardabweichungen 188
 Standard-GIT-Verfahren 128
 Standard-Sandwichmaschine 164
 Statistische Prozessregelung 186
 statistische Versuchsplanung 194
 Staudruck 31, 49
 Stichprobe 188
 Stromlinien 76
 SVP 194

T

Tauchkante 23
 Tauchkantenwerkzeug 143
 technische Teile 40
 Technologiematrix 198
 Teileklasse 85
 teilkristallin 77, 101
 temperaturempfindliche Kunststoffe 115
 Temperaturen 42

Temperaturprofil
 – axiales 43
 – quasistationäres 111
 Temperaturschwankung 113, 183
 Temperaturschwankung beim Anfahren 111
 Temperaturwechsel
 – periodische 102
 Temperierprobleme 110
 Torpedo 14
 Treibmittel 33, 117
 – chemische 118
 – physikalische 118
 Trendänderung 184
 Trennebene 23
 Trennnaht 31
 Trocknerkapazität 183
 Trocknung 33
 TSG 119
 Tunnelanguss 24
 Tuschieren 23

U

Überladung 31
 Überspritzung 31
 Umschaltarten 52
 Umschalten auf Nachdruck 52
 Umschaltpunkt 57, 178
 Umschaltung 52
 Umschaltung in die Nachdruckphase 81
 Umschaltvorgang 166
 Umsetzen mit Roboter 153
 Unterdosierung 170
 unvollständige Werkzeugfüllung 60
 Ursachenanalyse 185

V

Verarbeitungstemperatur 112
 Ver crackung 33
 Verdrängerkerne 146, 149
 Verlauf der Prozessparameter 182
 Verpackungsteile 40

verripppte Formteilunterseite 141
Verschlussdüse 12, 14
Versiegelung 31
Verstärkung 33
Verteilersystem 15
Verzug 33
Viskosität 34
Viskositätsanstieg 101
Viskositätsindex 215
vollhydraulisch 13
Vorspritzling 151
Vorspritzling-Transport
– manueller 154

W

Wärmeformbeständigkeit 98
Warmlagerung 97
Warngrenzen 189
Wasserbad 121
Wechselwirkung 196
Werkzeugatmung 31
Werkzeugaufspannplatte 9, 14
Werkzeugbreite 24
Werkzeugeinbauhöhe 24
Werkzeuginnendruck 27, 178
Werkzeuginnendruckmessung 80
Werkzeugtemperatur 44, 106
Werte
– maschinenbezogene 2
– spezifische 2
Würstchenbildung 63

Z

Zähigkeit 101
Zentrierring 24
Zugspannungen 99
Zurückdrücken der Schnecke 137
Zykluszeit 178
Zylindertemperatur 42, 181