

4

Trennende Fertigungsverfahren

■ 4.1 Zerteilen – Spanloses Trennen

Zerteilen ist das mechanische Trennen von Werkstücken mit Hilfe von Schneidkanten ohne die Entstehung von Spänen. In der industriellen Praxis sind von Bedeutung (Bild 4.1):

- Scherschneiden,
- Messerschneiden,
- Beißschneiden.

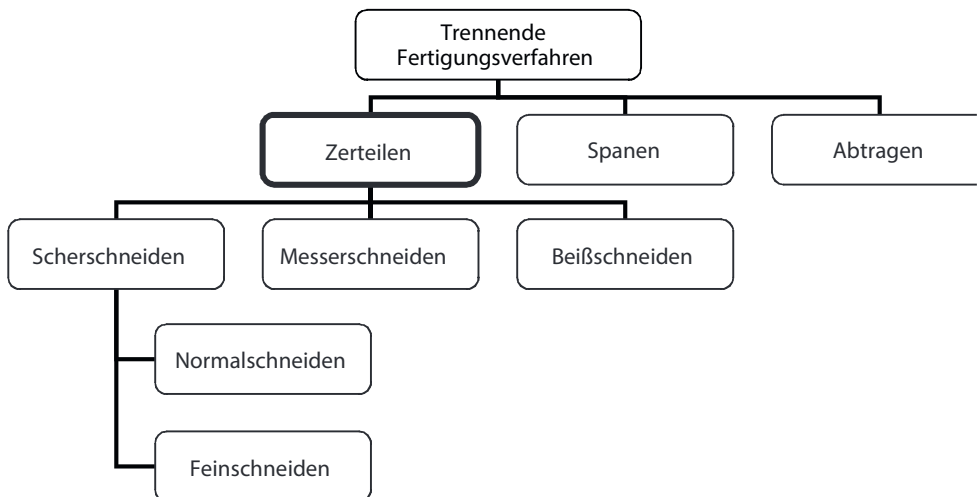


Bild 4.1 Gliederung der trennenden und zerteilenden Fertigungsverfahren

Das **Scherschneiden** ist sehr produktiv und hat deshalb eine große wirtschaftliche Bedeutung. Es kommt vor allem in der Blechbearbeitung zum Einsatz.

Das **Messer-** und **Beißschneiden** wird vornehmlich für weiche Werkstoffe oder zum Beschneiden eingesetzt.

Eine Zusammenlegung der Trennlinien des zu schneidenden Werkstücks (Anfang und Ende) ermöglicht eine Reduzierung des Schneidaufwandes und des Verschnitts.

Schneidvorgang (Ablauf):

- zunächst elastisches und dann plastisches Verformen,
- Eindringen der Werkzeugschneidkanten in den Werkstoff,
- Abreißen des Werkstoffs, ausgehend von den beiden Schneidkanten entlang der Trennlinien, beim Überschreiten der maximalen Scherspannung und
- Ausbildung einer Bruchzone mit einem Kanteneinzug an der Stempelseite und einem scharfkantigen Grat an der Schneidplattenseite des Werkstücks. Das verbleibende Restmaterial weist die gleichen Bruchzonenmerkmale auf, nur 180° umgekehrt (Bild 4.2).

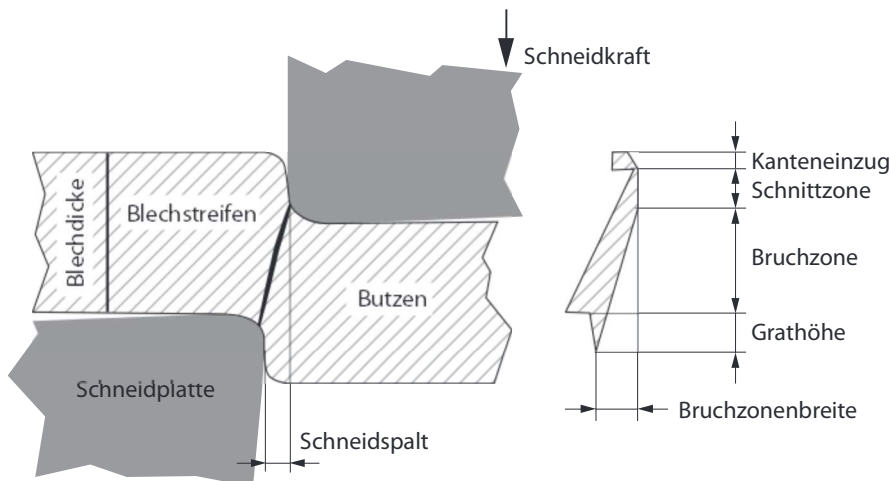


Bild 4.2 Schneidvorgang und Begriffe beim Schneiden (*Westkämper*)

Schneidoperationen zur Werkstückbearbeitung (Bild 4.3):

- Abschneiden – Halbzeugprofil wird auf Länge abgeschnitten,
- Ausschneiden – ausgeschnittenes Teil ist das Werkstück,
- Lochen – Werkstück erhält Löcher (Rund-, Mehrkant-, Langlöcher),
- Ausklinken – seitliches Abschneiden; abgeschnittene Teile sind Abfall,
- Einschneiden – seitliches Einschneiden (für evtl. Aufbiegen),
- Beschneiden – Abschneiden überflüssiger Ränder nach dem Umformen.

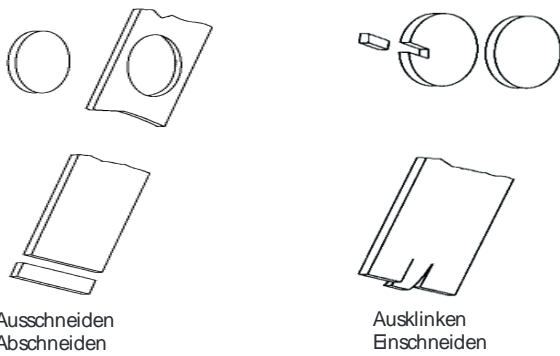


Bild 4.3 Schneidoperationen zur Werkstückbearbeitung (*Lochmann*)

Schnittkraft F

Schnittkraft bei drückendem Schnitt $F_d = A \cdot \tau_{aB}$

A (Breite \times Dicke des Halbzeugquerschnitts)

τ_{aB} Abscherbruchfestigkeit

Schnittkraft bei ziehendem Schnitt $F_z = 0,5 \cdot \tau_{aB} \cdot s^2 / \tan \phi$

s Blechdicke

ϕ Neigung der Schneide (2 ... 6°)

4.1.1 Scherschneiden

Scherschneiden (Bild 4.4) ist das Zerteilen von Werkstücken zwischen Schneiden, die sich aneinander vorbei bewegen. Dabei können die Werkstücke erhebliche Form- und Maßabweichungen erhalten (bez. Schnittgrat, Winkeligkeit der Schnittflächen und Ebenheit der geschnittenen Werkstücke).

Typische Scherschneidteile: Blechzuschnitte, Profil-, Stangenabschnitte

Einsatzbereich: Einzel- bis Massenfertigung

Verfahren

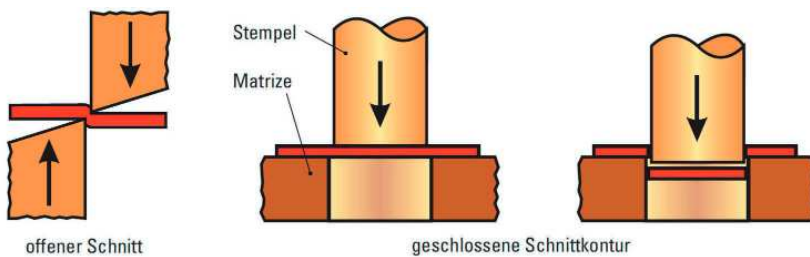


Bild 4.4 Offener und geschlossener Schnitt beim Scherschneiden (*Schuler*)

- aufgrund der geforderten Kontur des Werkstücks:
 - **Offen-Schneiden** - z. B. Abschneiden eines Werkstücks auf Länge
 - **Geschlossen-Schneiden** - z. B. Ausschneiden oder Lochen
- beim Schnittvorgang, mit Auswirkung auf den Schnittkraftbedarf:
 - **Vollkantig-Schneiden** - auf einmal schneiden, plötzlich wirksame Schnittkraft erzeugt Schnittschlag
 - **Kreuzend-Schneiden** - Schnittebene und Schneide kreuzen sich, allmählicher Schnittvorgang, geringere Schnittkraft
- nach dem Fortschreiten des Schneidvorgangs:
 - **Einhubiges Schneiden** - vollkantig oder kreuzend,
 - Nibbelschneiden, **Nibbeln** - mehrhubig fortschreitendes Schneiden mit Abfall erzeugendem Schneidstempel, es lassen sich beliebige Werkstückformen erzeugen.
 - **Kontinuierliches Schneiden** - mit Rollmesser, z. B. Aufspalten von Blechcoils.

Der Schneidspalt beträgt 5 bis 10% der Blechdicke. Bei weichen Materialien wird ein engerer, bei harten Materialien ein größerer Schneidspalt eingestellt (Bild 4.5).

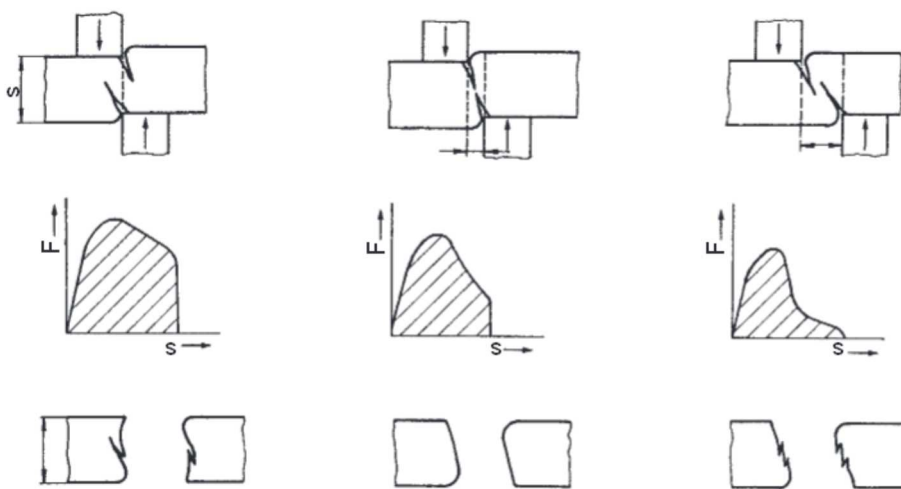


Bild 4.5 Unterschiedliche Schneidspalte beim Scherschneiden (zu klein, richtig, zu groß)

Maschinen und Werkzeuge

- manuell bediente Scheren, Exzenter- oder hydraulische Pressen;
- die Werkzeuge können Universalwerkzeuge sein, für komplexere Werkstücke benötigt man eigens angefertigte **Schnittwerkzeuge**. Schneid- und Umformvorgänge werden in Verbundwerkzeugen zusammengefasst.
- Universelle Formen lassen sich mit **Nibbelmaschinen** herstellen. Hierbei wird nicht nur die Außenkontur, sondern es werden auch Lochungen und andere Durchbrüche in einer Bearbeitung ausgeführt.

Wirtschaftlichkeit

Die Qualität der Schneidkanten ist bestimmt durch:

- Rundung am Kanteneinzug,
- Bruchfläche und Schergrat.

Erreichbare Maßgenauigkeit: IT 8 ... 14

4.1.2 Feinschneiden

Das Feinschneiden (auch Genauschneiden) ist ein Scherschneiden zur Herstellung von Werkstücken mit glatten und weitgehend rechtwinkligen Schnittflächen.

Das Feinschneiden unterscheidet sich vom Scherschneiden dadurch, dass der Werkstoff des allseitig eingespannten Blechzuschnitts allein durch Fließen (Fliebscheren), also ohne Bruch und unebene Bruchfläche, getrennt wird (Bild 4.6).

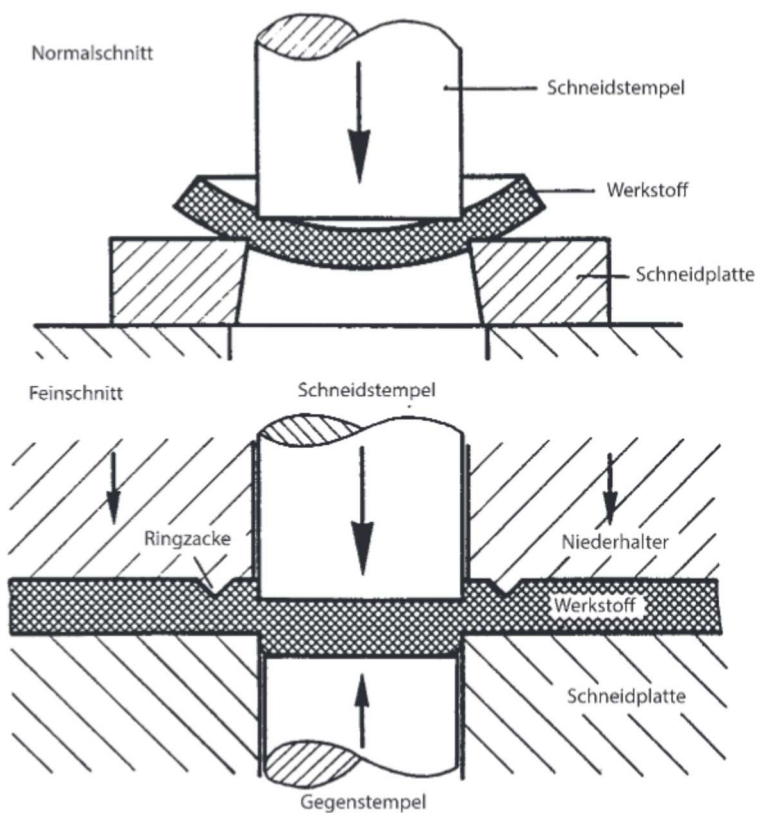


Bild 4.6 Vergleich Normal- und Feinschneiden

Typische Feinschneidteile sind: Kettenräder (Bild 4.7), Sitzbeschläge, Kupplungsteile

Einsatzbereich: Massenfertigung

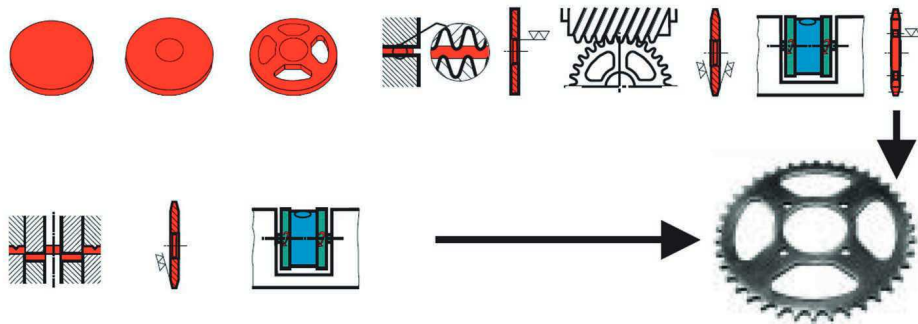


Bild 4.7 Kettenradfertigung konventionell (oben) und mit Feinschneiden (unten) (Schuler)

Besonderheiten

- Niederhalter mit Ringzacke zur Fixierung der Blechplatte, damit Blech nicht in Schnittspalt hineingezogen wird,
- enger, genauer Schnittspalt (ca. 0,5% der Blechdicke), dadurch nur kleine Grate;
- Gegenstempel verhindert Aufwölbung des Bleches,
- geringere Maßtoleranzen und geringe Toleranzabweichungen durch zylindrische Schneidplattendurchbrüche,
- kein Schnit Schlag, dadurch weniger Lärm und Erschütterungen und
- Reduzierung der Arbeitsfolgen bis zum fertigen Werkstück.

Werkzeuge

- hohe Genauigkeit erforderlich, deutlich teurer als konventionelle Schnittwerkzeuge.
- Durch den Bau von Folgeverbundwerkzeugen bietet sich die Möglichkeit, an Werkstücken Umformvorgänge, wie Tiefziehen, Durchsetzungen, Biegungen und Prägungen mit dem Feinschneiden zu kombinieren.

Maschinen

- Feinschneidpressen müssen drei unterschiedliche Bewegungen ausführen, für Schneidstempel, Niederhalter (Ringzackenkraft) und Gegenstempel.
- Dreifach wirkende Pressen mit gesteuertem Bewegungsablauf sind notwendig.
- Die engen Schneidspalte der Werkzeuge dürfen sich auch unter Belastung der Presse nicht verändern. An Feinschneidpressen werden deshalb hohe Anforderungen bezüglich Stößelführung und Ständersteifigkeit gestellt.

■ 11.1 Definitionen

Bei der Diskussion von Energieeffizienz ist es von Bedeutung, die unterschiedlichen Betrachtungsebenen zu unterscheiden:

- **Primärenergie** umfasst den Energieinhalt aller natürlich vorkommenden Energieträger, welche technisch noch nicht umgewandelt wurden (AGEB 2015b).
- **Sekundärenergie** bezeichnet den Energieinhalt von Energieträgern, die durch einen oder mehrere (chemische/physikalische) Umwandlungsschritte aus Primärenergie gewonnen wurden. Zu dieser Gruppe gehören alle Stein- und Braunkohlenprodukte sowie Mineralölprodukte, Gichtgas, Konvertergas, Kokereigas, Strom und Fernwärme (AGEB 2015b).
- **Endenergie** ist der Energieinhalt der Primär- bzw. Sekundärenergieträger, der dem Endverbraucher nach Abzug von Übertragungs- und Umwandlungsverlusten zur Erzeugung von Nutzenergie zur Verfügung steht (BMWi 2014a).
- **Nutzenergie** ist die Form der Energie, die nach der letzten Umwandlung in den Geräten des Endverbrauchers zur Bereitstellung von Energiedienstleistungen, wie beispielsweise temperierte Räume oder transportierte Güter, bereitgestellt wird. Verschiedene Arten der Nutzenergie sind z.B. Wärme, Licht oder mechanische Arbeit (BMWi 2014a).

■ 11.2 Volkswirtschaftliche Aspekte

Auf der Weltklimakonferenz in Paris Ende 2015 haben sich die teilnehmenden Staaten darauf verständigt, die weltweite Klimaerwärmung auf maximal 2 °C zu beschränken und sogar ein Ziel von 1,5 °C anzustreben. Das bedeutet, dass neben der Abkehr von fossilen Brennstoffen eine enorme Steigerung der Energieeffizienz vorgenommen werden muss, um den absoluten Energieverbrauch zu reduzieren. In Deutschland entfällt fast ein Drittel der verbrauchten Energie auf das verarbeitende Gewerbe und daher ist die Steigerung der Energieeffizienz in der Produktion ein wesentlicher Schritt zum Erreichen der Klimaziele. Bild 11.1 zeigt die Entwicklung der Endenergie-, Brennstoff- und Stromproduktivität der Industrie von 1991 bis 2014.

Der Trend zu höheren Produktivitäten ist deutlich erkennbar, wenngleich die Endenergieproduktivität nur relativ langsam steigt. Von 1991 bis 2008 zeigt sich, dass sich eine vermehrte Nutzung von Strom als Energieträger etabliert. Der geringere Anstieg der Endenergieproduktivität im Vergleich zur Brennstoff- und Stromproduktivität hat seine Ursache in einer zunehmend effizienteren Umwandlung von Brennstoff und Strom in Endenergie.

Die Energieproduktivität in der Industrie stieg zwischen 1995 und 2008 jährlich im Mittel um 1,7%. Um das Ziel der Bundesregierung, die Energieproduktivität bis 2020 zu verdoppeln, realisieren zu können, wäre im verbleibenden Zeitraum eine Steigerung der gesamtwirtschaftlichen Energieproduktivität zwischen 3 und 3,7% pro Jahr erforderlich.

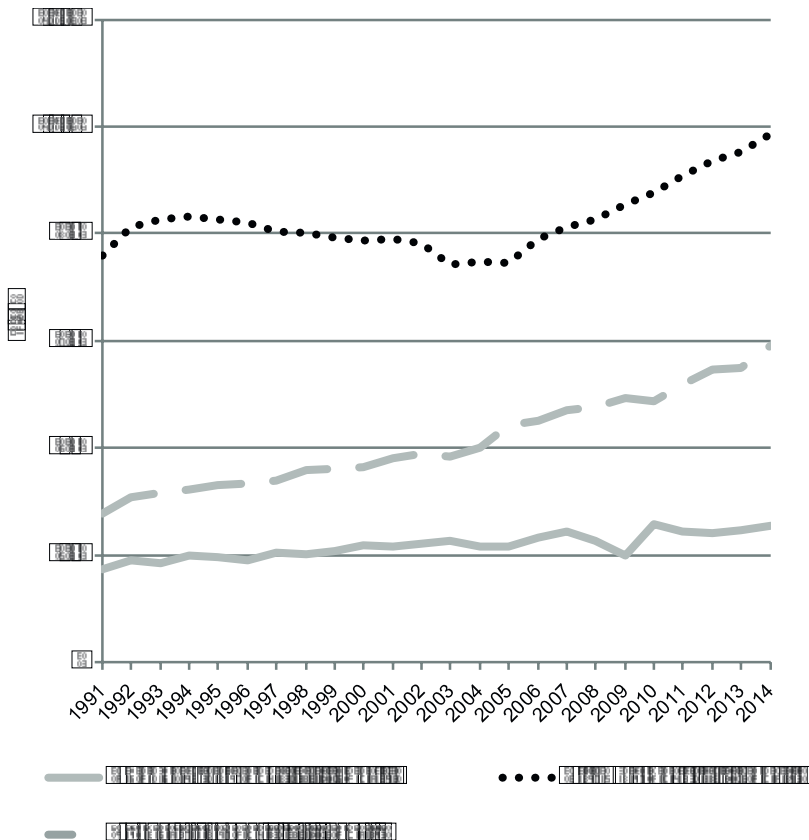


Bild 11.1 Entwicklung der Endenergie-, Brennstoff-, Strom- und CO₂-Produktivität der Industrie zwischen 1991 und 2014 (BMWi 2015b; StBA 2016b; AGEB 2015a)

Ein wesentlicher Treiber zur Steigerung der Energieeffizienz in der Produktion ist aus Sicht von Unternehmen neben den gesetzlichen Rahmenbedingungen der Anteil der Energiekosten an den Gesamtkosten, dem Umsatz oder dem Bruttoproduktionswert (Bild 11.2). Nur wenige Branchen haben Energiekosten von über 5% bezogen auf den Bruttoproduktionswert. Das zeigt, dass vielfach zusätzliche Anreize geschaffen werden müssen, damit sich Unternehmen mit dem Thema Energieeffizienz auseinandersetzen.

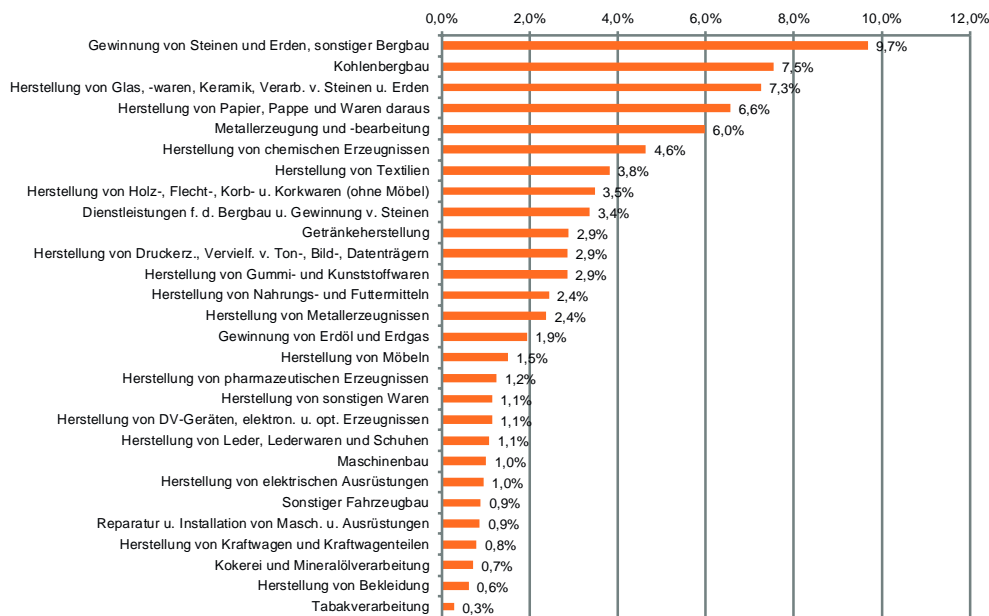


Bild 11.2 Anteil der Energiekosten am Bruttoproduktionswert in unterschiedlichen Wirtschaftszweigen im Jahr 2013 (StBA 2015a)

Zur effektiven Steigerung der Energieeffizienz in der Industrie ist es entscheidend, die Verwendung der Energie zu betrachten (Bild 11.3). Der Endenergieverbrauch der Industrie setzt sich hauptsächlich aus Energie für Wärmeanwendungen und mechanische Energie zusammen, die zusammen circa 96% des Energieverbrauchs ausmachen. Im Jahr 2012 beliefen sich 74% des industriellen Endenergieverbrauchs auf Wärmeanwendungen, überwiegend in Form von Prozess- und Raumwärme. Weitere 22% wurden für mechanische Energie aufgewandt. Hier liegen somit die größten Hebel zur Steigerung der Energieeffizienz. Die verbleibenden 4% werden zu annähernd gleichen Teilen durch Kälteanwendungen, Beleuchtung und Informations- und Kommunikationstechnik verbraucht.

Insgesamt besteht der industrielle Endenergieverbrauch zu etwa je einem Drittel aus elektrischer Energie und Gas. Das letzte Drittel teilt sich auf Energieträger Öl, Fernwärme, Kohle und Erneuerbare Energien auf. Neben der Verbrauchshöhe ist die Betrachtung von Strom aufgrund der hohen Einsatzflexibilität interessant. Branchenübergreifende Technologien wie elektrische Antriebe, Druckluft- und Pumpensysteme sowie Anlagen zur Kälteerzeugung und Klimatisierung, aber auch mechanischer Energie und Licht finden eine breite Anwendung in der Industrie und dominieren den elektrischen Energieeinsatz der Branchen. So werden circa 73% des industriellen Stromverbrauchs durch die Nutzung und den Betrieb von Querschnittstechnologien wie Druckluft, Pumpen, Ventilatoren sowie Beleuchtungseinrichtungen verursacht. Circa 27% des industriellen Stromverbrauchs entfällt auf prozessspezifische Technologien – z. B. auch Härteprozesse oder Fügeprozesse.

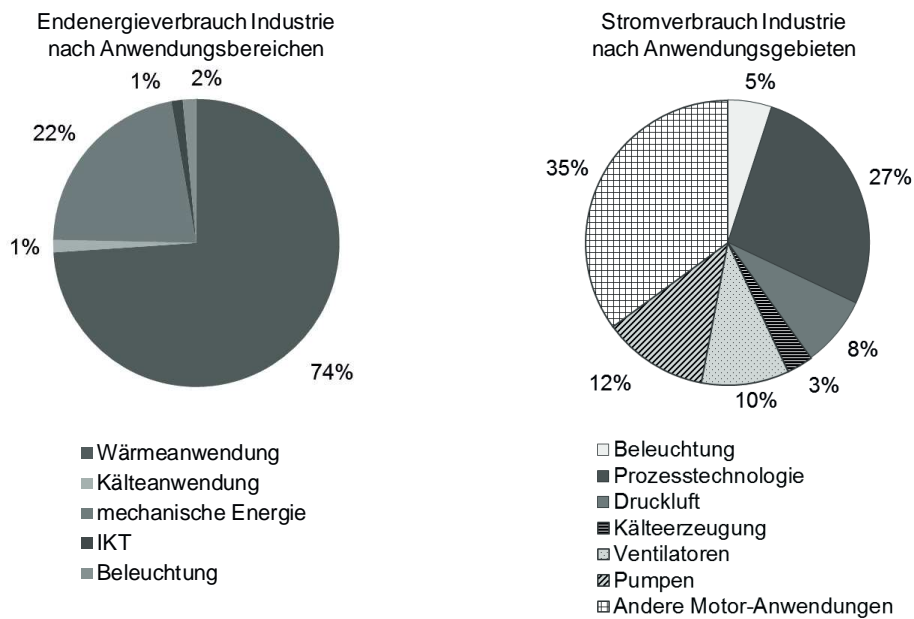


Bild 11.3 Endenergieverbrauch in 2011 (AGEB 2014b) und Stromverbrauch 2008 (Feiter 2008)

■ 11.3 Technische Umsetzungsbeispiele

An ausgewählten technischen Beispielen werden Potenziale zur Steigerung der Energieeffizienz in der Produktion vorgestellt.

Mit über 60 000 installierten Anlagen und einem bundesweiten Verbrauch von jährlich circa 16 Mrd. kWh gehören Druckluftsysteme zu den weitverbreitetsten Querschnittstechnologien und kommen u. a. in folgenden Bereichen zum Einsatz (BMW 2010b):

- Pneumatik,
- Aktivluft (Druckluft als Transportmedium),
- Prozessluft (z. B. Trocknungsprozesse) und
- Vakuumtechnik.

Der Energiekostenanteil für die Druckluftherzeugung liegt zwischen 20 und 80% der Betriebskosten. Der Energiekostenanteil entlang des gesamten Lebenszyklus eines Druckluftsystems kann etwa 76% erreichen (Dena 2006).

Die Druckluftkosten lassen sich mit Hilfe von Energieeffizienzmaßnahmen teilweise um bis zu 50% reduzieren (BPA 2010). Einschätzungen der Industrie zeigt Bild 11.4.

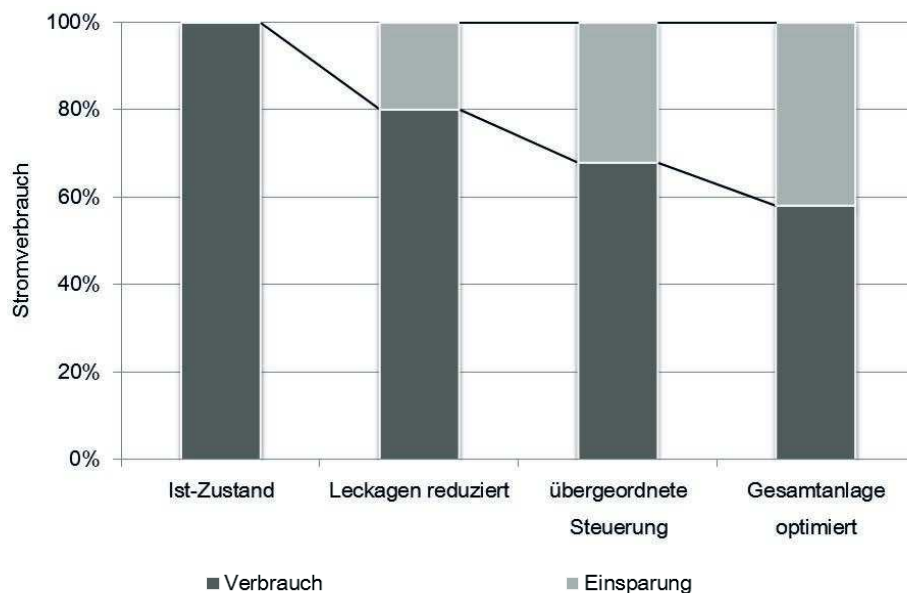


Bild 11.4 Energieeffizienzpotenziale in der Druckluft (Dena 2006)

Potenziale zur Verbrauchssenkung existieren die entlang der gesamten Prozesskette des Druckluftsystems (Dena 2012a):

- **Erzeugung** – Optimierung durch effizientere Kompressoren und die Integration von Drehzahlreglern und somit optimale Anpassung an den tatsächlichen Verbrauch.
- **Verteilung** – Verbesserung der Leitungsgeometrie und Minimierung von Leckagen zur Vermeidung von Druckluftabfall und negativen Folgen auf Prozesszeiten und notwendige Luftmengen.
- **Regelung und Speicherung** – Druckluftspeicher stellen bei Bedarf kurzfristig Luftmengen zur Verfügung. Dadurch lassen sich Spitzen der Kompressorleistung reduzieren und die Druckluftherzeugungsanlage kleiner und kostengünstiger gestalten.
- **Wärmerückgewinnung** – der überwiegende Anteil der Energie zur Erzeugung von Druckluft wird in Wärme umgewandelt. Die Abwärme eines 18,5 kW Kompressors ersetzt bei einer Betriebszeit von 4000 Stunden pro Jahr ca. 74 000 kWh Erdgas für Heizenergie.

In Abhängigkeit der Branche kann der Anteil der Kosten für Beleuchtung an den Stromkosten zwischen 2 und mehr als 20% variieren. Der Energieverbrauch zur Beleuchtung kann mit unterschiedlichen Maßnahmen reduziert werden (Energieagentur NRW 2010):

- **Einsatz effizienter Leuchtmittel** – Beispiel: T5-Leuchtstoffröhren in Kombination mit elektronischen Vorschaltgeräten. Hiermit kann der Energieverbrauch um bis zu 90% im Vergleich zu herkömmlichen Glühbirnen gesenkt werden.
- **Lichtlenkung** – Durch eine verbesserte Lichtlenkung kann die Anzahl der eingesetzten Leuchtstoffröhren etwa um 30 bis 50% reduziert werden.
- **Leuchtenhöhe** – Durch die Verringerung der Leuchtenhöhe von 2,5 auf 2 m kann der Stromverbrauch um bis zu 20% gesenkt werden.

- **Lichtregelung und -steuerung** – z. B. durch Bewegungsmelder oder Helligkeitssensoren lassen sich noch bis zu 50 % der eingesetzten Energie einsparen.

Bild 11.5 verdeutlicht die erreichbaren Einsparquoten in Abhängigkeit des vorherrschenden Technologiestandes. Ausgehend von einer verhältnismäßig ineffizienten T8-Leuchtstoffröhre, die in der Industrie derzeit nur noch einen geringen Bestand aufweist, lässt sich der Energiebedarf um bis zu 80 % reduzieren.

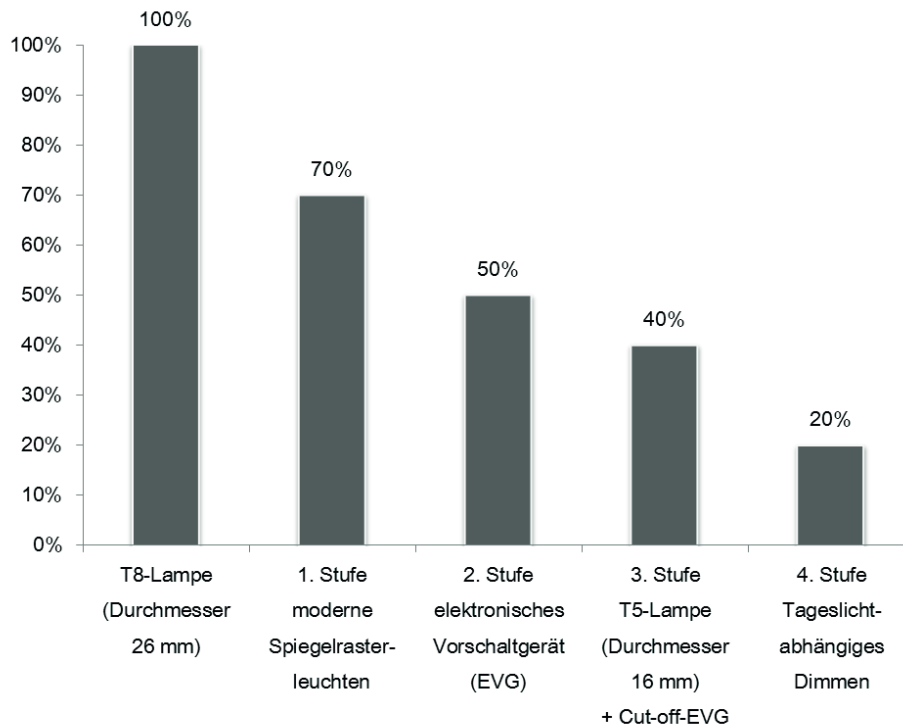


Bild 11.5 Energieeffizienzpotenziale in der Beleuchtung in der Industrie (*Energieagentur NRW 2010*)

Aufgrund des hohen Anteils an Wärmeanwendungen in der Industrie (Bild 11.3) stellt die **Abwärmerückgewinnung** einen wesentlichen Hebel zur Steigerung der Energieeffizienz dar. Vor einer Verstromung von Abwärme z. B. mittels ORC-Anlagen sollte überlegt werden, ob die in Produktionsprozessen entstehende Abwärme nicht innerhalb der Produktionsprozesse weiterverwendet oder in der Produktionsperipherie genutzt werden kann. Grundsätzlich ist auch bei der Nutzung von Abwärme eine Verschlechterung der Produktivität oder Qualität zu vermeiden. Als Beispiel dient ein Schmiedeprozess mit Wärmerückgewinnung (Bild 11.6)

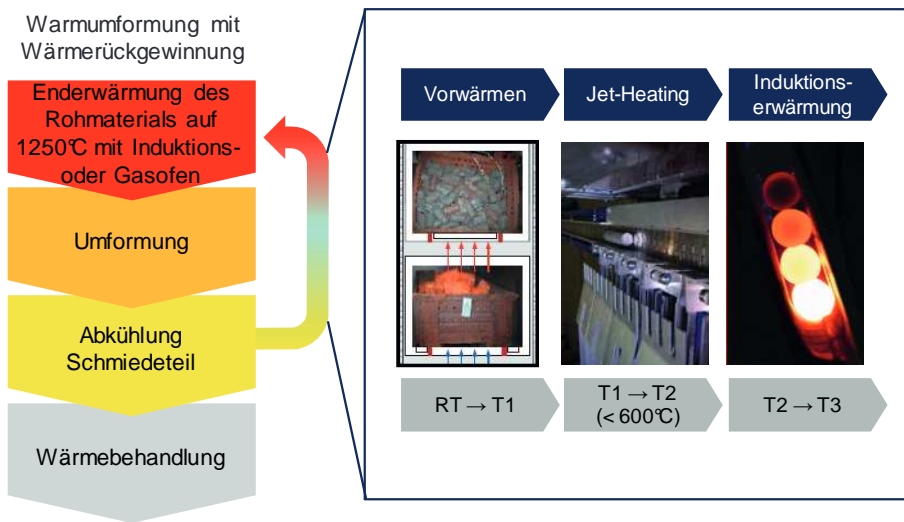


Bild 11.6 Prinzip der Nutzung von Abwärme aus Schmiedeteilen

Von den fertigen Schmiedeteilen erfolgt im dargestellten Beispiel eine Wärmeübertragung an die zu schmiedenden Rohlinge. Diese können hierbei von Raumtemperatur (RT) auf über 100 °C (T1) erwärmt werden. Anschließend können die Rohlinge mittels eines heißen Prallstrahls, einem sogenannten Jet-Heating, auf unter 600 °C (T2) erwärmt, um abschließend mittels Induktion auf Endtemperatur (T3) gebracht zu werden. Bei der Erhitzung vor der Induktionserwärmung sollten die Bauteile unter 600 °C verbleiben, um Verzunderung zu vermeiden. Ein solcher Aufbau kann zu einer Rückgewinnung von 0,42 PJ Abwärme pro Jahr im 2-Schicht-Betrieb bzw. zu einer Einsparung von 0,92 PJ Strom pro Jahr bei einem Wirkungsgrad des Induktionsofens von 45 % führen (Herbertz 2012).

Sachwortverzeichnis

Symbole

- 2D-CAD/CAM 364
- 3D-CAD/CAM 365
- 3D-Druck 53
 - Anwendung 57
 - Direct Croring 56
 - Fused Deposition Modelling 54
 - Layer Object Manufacturing 54
 - Poly Jet Verfahren 54
 - selektives Lasersintern 56
 - Stereolithographie 55
 - Verfahrensvergleich 59

A

- Abbrennstumpfschweißen 241
- Abdichten 297
- Abdunstung 298
- Abrasiv-Wasserstrahlschneiden 218
- Abschneiden 126
- Abtragen 208
 - chemisches 208
 - elektrochemisches 208
 - mechanisches 208
 - thermisches 208
- Abwärmerückgewinnung 429
- Achse, gesteuerte 351
- additive Fertigungsverfahren 53
- aerodynamische Lager 318
- aerostatische Führung 313
- aerostatische Lager 318
- Airless-Spritzen 280
- Anfahrblock 28
- Anguss 33
- Antriebsleistung 445
- Antrieb (Werkzeugmaschine) 318
- arbeitsgebundene Maschine 340

- Arbeitsplan 20
- Arbeitsplatz 16
- Arbeitspindel 175
- Arbeitszeitmodell 422
- arithmetische Stufung 332
- Asynchronmotor 319
- Attritor 46
- Aufbauschneide 158
- Aufbohren 177
- Ausbröckelung 158
- Ausklinken 126
- Ausschneiden 126
- Außendreihen 173
- Außenhonen 200
- Außenplanräumen 188
- Außenräumen 188
- Außenrundräumen 188
- Auswahl von Fertigungsverfahren 19
- Autogenschweißen 225
- Automat 377
- Automatisierung 377
 - flexible 347
- AV-Programmierung 366

B

- Bahnsteuerung 354, 408
- Bandsägen 190
- Bandschleifen 195
- Bandschleifmaschine 198
- Bandspäne 143
- BDE 378
- Bearbeitungsstation 383
- Bearbeitungssystem 383
- Bearbeitungszentrum 337, 418
- bedienerarme Nachtschicht 423
- Beißschneiden 125

Belastungskenngrößen 399
Beleuchtung 428
Beschichten 18, 270
Beschichtungsmaterial 275
Beschneiden 126
Beschriften 214
Bettfräsmaschine 185
Bettkonstruktion 304
beweglicher Frässpindel 419
Bewegungsachse 395
Bezugssystem 355
Biegen 104, 435
Blechniederhalter 115
Blechniederhalterkraft 106
Blechschnneiden 441
Blechumformen 104, 435
Blindnieten 257
Bohren 138, 176
Bohrmaschine, stationäre 181
Bördeln 262
Breiten 81
Buckelschweißen 240
Bügelsäge 192
bürstenloser Servomotor 324

C

CAD 377
CAM 344, 378
CAP 377
CAQ 378
CBN – Kubisch kristallines Bornitird 155
Cermets 155
C-Gestell 304
Chemical Vapor Deposition 271, 274
chemische Industrie 15
chemisches Abtragen 208
Chips 207
CIM 378
Clinchen 260
CNC 344
CNC-Maschine 323
CNC-Stanzmaschine 420
CNC-Steuerung 346
Coil Coating 296
Cold Box 28
Computer Aided Manufacturing – CAM 344
Computerized Numerical Control – CNC 344
Croningverfahren 31
CVD-Verfahren 271, 274
Cyber-Physisches Produktionssystem 382

D

Decklackierung 298
Diamant 155
Diffusionslötten 242
Digitalisieren 372
Direct Croning 56
Direct NC – DNC 344
DNC 344
Doppelgreifer 420
Doppelgurt-Transportsystem 385
Doppelstab-Käfigläufer 319
Doppelungen 118
Doppelwinkelhand 398
Drahterodieren 211
Drahtflammspritze 288
Drahtziehen 99, 433
Drallrichtung 179
Drallwinkel 179
3D-Druck 53
Drehachse 355
Drehen 138, 172
Drehmaschine 335
Drehmaschinenfutter 174
Drehstrommotor 320
– Asynchronmotor 320
– Synchronmotor 324
Drehstrom-Servoantrieb 324
Drehstrom-Synchronmotor 324
Drehtisch 405, 416
Drehwerkzeug 153f.
Drehzahl 150, 446
Drehzahlsteuerung 322
Drehzelle 352
Drücken 118, 122
Druckfließbläppen 202
Druckluft 427
– schrauber 266
– spritzen 280
– systeme 427
– zerstäuber 283
Drückwalzen 87, 120
Durchlaufofen 251
Durchlaufzeit 420
Durchsetzfügen 260

E

Eckenwinkel 138
Editor-Programmierung 362
Eindrücken 90
Einfachwerkzeug 131

- einhubiges Schneiden 128
 Einlegegerät 392
 Einrasten 268
 Einscheibenlappen 202
 Einschienenhängebahn 384
 Einspindelschrauber 266
 Einstechrundkneten 102
 Einstellwinkel 138
 Einzelmaschine 380
 Eisenpulverkorn 46
 Electro Chemical Machining (ECM) 208
 elektrochemisches Abtragen 208
 elektrochemisches Entgraten 206
 elektrolytische Tauchabscheidung 272, 293
 Elektroschrauber 266
 elektrostatische Pulverbeschichten 294
 elektrostatisches Pulverauftragen 286
 elektrostatisches Spritzen 271
 elektrostatisches Spritzverfahren 281
 Elektrotauchen 77
 Elektrotauchemaillieren 286
 Elektrotauchlack 276
 Elektrotauchlackieren (ETL) 278
 Emaillieren 271, 285
 Endenergie 424
 Endenergieproduktivität 425
 Energieeffizienz 424
 Energiekosten 425
 Engen 120
 Engpassmaschine 411
 Entgraten 205
 – elektrochemisches 206
 – thermisches 206
 Entgratstrahlen 204
 Erodieren 209, 213
 Exzenter 326
- F**
- Fahrerloses Transportsystem 385
 Falten 118
 Falzen 118, 262
 Farbmittel 275
 Feinguss 31
 Feinhonen 200
 Feinschneiden 129
 Feinschneidpresse 130, 341
 Feinschnitt 131
 Fertigung, industrielle 14
 Fertigungsautomatisierung 374, 377ff.
 Fertigungsdurchlaufzeit 421
 Fertigungskosten 166
 Fertigungsorganisation 422
 Fertigungsstruktur 422
 Fertigungssystem, flexibles 381
 Fertigungstechnik 13
 fertigungstechnische Industrie 15
 Fertigungsverfahren 18f.
 – additive 53
 – Auswahl von 19
 – spannendes 172
 – trennendes 125
 – umformendes 64
 Fertigungszeit 166
 Feuerverzinken 290
 Filmbildner 275
 Fixkosten 22, 410, 422
 Flachführung 309
 Flachsleifmaschine 198, 338
 Flachwalzen 85
 flexible Automatisierung 347, 377
 flexibles Fertigungssystem 381
 Fließpressen 92, 111, 433
 Fließspan 141
 Flügelzellenpumpe 319
 Flugzeugbau 257
 Flussmittel 243
 Folgeverbundwerkzeug 131
 Folgewerkzeug 131
 Formänderung 431
 Formänderungsarbeit 73, 432
 Formänderungsfestigkeit 432
 Formdrehen 173
 Formenbau 352, 372
 Formerei 41
 Formfräsen 183
 Formgebung 46
 Formkasten 29
 Formung, maschinelle 30
 Formverfahren 29
 Formwerkzeug 415
 Fräsbearbeitung 153f.
 Fräsen 182, 213
 Fräsmaschine 337, 352, 419
 Frässpindel, bewegliche 419
 Fräswerkzeugköpfe 185
 freies Innenhochdruckumformen 124
 Freiflächenverschleiß 158
 Freiformen 78
 Freistauchen 76
 Freiwinkel 137
 FTS 385

Fügen 18, 221
– durch Umformen 255
Führung 308
– aerostatische 313
– hydrodynamische 311
– von Werkzeugmaschinen 311
Führungsfläche 310
Füllerapplikation 298
Füllstoff 275
funkenerosives Schleifen 211
funkenerosives Schneiden 211
funkenerosives Senken 211
Fused Deposition Modelling (3D-Druck) 54

G

Galvanisieren 272, 291
Gegenlaufräsen 138, 184
Gegenschlaghammer 340 f.
Genauschneiden 129
geometrisch bestimmtes Schneiden 172
geometrisch unbestimmtes Schneiden 193
geometrische Stufung 332
Gesamtwerkzeug 131
Gesamtziehverhältnis 108, 437
Gesenkbiegen 104
Gesenkbiegepressen 105
Gesenkformen 78
Gesenkstauchen 76
Gestell 302
Gestellbaustoff 306
Gestellgeometrie 304
gesteuerte Achse 351
gestreckte Länge 435
Getriebe 326
Gewindeformen 91
Gewindefräser 184
Gewindespindel 326
Gewindewalzen 86
Gießen 27
– in Dauerformen 35
– in verlorene Formen 28
Gießkarussell 35
Glasfaser 235
Glattwalzen 86
Gleichlauf-Fräsen 184
Gleichstrommotor 319
Gleitziehen 98, 100
grafische Programmierung 363
Granulat 26
Greiferbauformen 402

Greifersystem 401
Grundierung 297
Grünkörper 46
Grünling 46
Gruppenarbeit 422
Gussputzerei 28, 42

H

Halbwarmstauchen 76
Halbwarmumformen 70 f.
Halbzeuge 27
Hammer 340
Handbohrmaschine 181
Handformen 29
Handhabungseinrichtung 383
Handhabungsmaschine 392
Handsäge 192
Hartlöten 246, 249 ff.
Hartmetall 154
Hartstoff 155
Hartzerspanung 170
Hauptantrieb 319
Hauptnutzungszeit 149 f., 410, 445
Hauptspindel 355
Heftschweißen 225
heiß isostatisches Pressen (HIP) 47, 49 f.
Hexapoden 305
High-Solid-Lack 276
Hilfsstoff 275
Hochgeschwindigkeitsfräsen 183
Hochgeschwindigkeitslagerung 317
Hochgeschwindigkeitsschleifen 195 f.
Hochgeschwindigkeitszerspanung 167
Hochleistungsschnellstahl (HSS) 153
Hochleistungszerspanung 170
Hochprofil walzen 85
höhere Programmiersprache 363
Hohlfließpressen 94
Hohlprägen 91
Hohlpressen 93
Honen 199
Honwerkzeug 200
Horizontalfräsmaschine 337
Hot Box 28
HPC – High Performance Cutting 170
HSC – High Speed Cutting 167, 183
Hubsägen 190
Hydraulik-Motor 322
Hydraulikzylinder 326
hydraulische Presse 340

hydrodynamische Führung 311
 hydrostatische Gleitlagerung 198
 hydrostatisches Strangpressen 93

I

Impulsschweißen 215
 Industrie
 – chemische 15
 – fertigungstechnische 15
 industrielle Fertigung 14
 Industrieroboter 231, 393
 Industrieroboterprogrammierung 408
 Industrierobotersteuerung 405
 Informationsflusssystem 383
 Injektorbrenner 225
 Innendrehen 173
 Innenhochdruckumformen, freies 124
 Innenhochdruck-Umformen (IHU) 123
 Innenhochdruckumformen, werkzeuggebundenes 124
 Innenhonen 200
 Innenräumen 188

K

Kalteinsenken 90
 Kaltkammergießmaschine 37
 Kaltstauchen 76
 Kaltumformen 70
 Kaltumformung 71
 Kaltwalzen 85
 Kammriss 158
 Kantenbruch 158
 Kapitalbindung 420
 Kapitalrendite 19
 Karusselldrehmaschine 335
 katodische Tauchlackieren (KTL) 278
 Kegelradgetriebe 330
 Keilriemengetriebe 333
 Keilwinkel 137
 Kernbohren 177
 Kernmacherei 41
 Kettenradfertigung 131
 Kettensägen 190
 Kettentrieb 333
 Kleben 252
 Kleinstbohrer 180
 Klemmhalter 153 f.
 Klipsen 268
 Knickbiegen 105

Kniehebel 326
 Kokille 26, 35
 Kokillenguss 41
 Kolkung 158
 Komplettbearbeitung 421
 Konsolfräsmaschine 185
 Konstruktionszeichnung 356
 kontinuierliches Schneiden 128
 Koordinatensystem 351
 Kopiersteuerung 371
 Korndurchmesser 194
 Korrekturfaktor 435, 437
 Kosten
 – fix 410
 – variabel 410
 kostenoptimale Schnittgeschwindigkeit 448
 kostenoptimale Standzeit 165 f., 448
 kraftgebundene Maschine 340
 Kraftsensor 390
 Kreissägen 190
 kubisch kristallines Bornitrid (CBN) 155
 Kühlschmierstoff 156
 Kühlschmierung 156
 Kunststoffspritzguss 38
 Kurbelpresse 339
 Kurbeltrieb 326
 Kurvenscheibe 326
 Kurvensteuerung 370
 Kurzhubhonen 200
 Kurzschlussläufer 320

L

Lackieren 275
 Lacksystem 275 f.
 Lager
 – aerodynamische 318
 – aerostatische 318
 Lagerung 309, 315
 Langdrehmaschine 335
 Länge, gestreckte 435
 Langhubhonen 200
 Längsdrehen 173
 Längswalzen 85
 Läppen 201
 Läppgemisch 201 f.
 Läppkörner 201
 Läppmittel 202
 Läppwerkzeug 202
 Laserauftragsschweißen 58
 Laserbearbeitung 214

Laserbrennschneiden 216 f.
 Laserschneiden 215
 Laserschneidmaschinen 215
 Laserschweißen 235, 251
 Lasersintern 49, 56
 Laserstrahlschweißen 233, 249 f.
 Lauf 33
 Layer Object Manufacturing (3D-Druck) 54
 Leckagen 428
 Leistungsbedarf 148
 Leuchtenhöhe 428
 Leuchtmittel 428
 Lichtbogenbolzenschweißen 230
 Lichtbogenhandschweißen 228
 Lichtbogenschweißen 227
 Lichtbogenspritze 289
 Lichtlenkung 428
 Lichtregelung und -steuerung 429
 Linearachse 355
 Linearmotor 324
 Lochen 126
 Logiksteuerung 342, 368
 Lösemittel 275
 Losgröße 410 f.
 Lost-foam-Formverfahren 33
 Lost-foam-Verfahren 29, 33
 Lötbarkeit 243
 Löten 242
 Lötswall 244
 Lötwellen 244 f.
 Lünetten 174

M

MAG-Schweißen 230, 249 ff.
 Make or Buy 24
 Manipulator 392
 manuelle Programmierung 361
 Maschine
 – arbeitsgebundene 340
 – kraftgebundene 340
 – weggebundene 339
 maschinelle Formung 30
 Maschinenbelegungszeit 410
 Maschinenbett 175
 Maschinen-Nullpunkt 356
 Maschinenstundensatz 166
 Maskenformverfahren 31, 33
 Massivprägen 90
 Massivumformen 76, 431
 Materialflusssystem 383

Matrize 106, 131
 maximale Umformkraft 73
 Maximallast 400
 MDE 378
 mechanisches Abtragen 208
 Mehrfachwerkzeug 131
 Mehrschlittendrehmaschine 352
 Mehrspindeldrehmaschine 335
 Mehrspindelschrauber 266
 Messerschneiden 125
 Metall-Aktivgas-Schweißen MAG 230
 Metallbandsäge 192
 Metall-Inertgas-Schweißen MIG 230
 Metallkreissäge 192
 Metall-Schutzgas-Schweißen 230
 MIG-Schweißen 231, 249 ff.
 Minimalmengenschmierung 157
 MKD (Monokristalliner Diamant) 155
 Modell 29
 Modellbau 41
 Momentsensor 390
 Montage 222
 Motor
 – Asynchronmotor 320
 – Synchronmotor 324
 Motorspindel 319, 321
 Mutter 264

N

nass-elektrostatishes Spritzen 286
 Nass-Spritzen 286
 NC-Programmierung 359
 NC-Satz 359
 Near-net-shape-Produktion 51
 Nebenantrieb 318, 323
 Nebennutzungszeit 410
 Neigungswinkel 138
 Nennlast 399
 Nibbelmaschine 128
 Nibbeln 128, 216 f.
 Niederdruckguss 36
 Niederdruck-Kokillenguss 37
 Niederhalter 106
 Niederhalterkraft 108, 437
 Nieten 256
 Nocke 326
 Normalschnitt 131
 Normzahl-Reihe 332
 Nullpunkt 355
 Nullpunkt eines CNC-Programms 356

Numerical Control 344
 numerische Steuerung (NC) 344
 Nutzenergie 424

O

Oberflächenrauigkeit 162, 446
 Oberflächenverbesserung 200
 Oberflächenveredelungsstrahlen 204
 Offen-Schneiden 128
 Optimierung der Zerspanung 164
 ORC-Anlage 429
 Oxidieren 272, 293

P

Passivkraft 144
 PDM 377
 Pendelbearbeitung 416
 Peripheriegerät 395, 403
 Physical Vapor Deposition 271, 273
 Pick-and-Place 393
 Pick-up-Drehmaschine 335
 Pilgerschrittwalzwerk 100
 PKD (Polykristalliner Diamant) 155
 PKW-Lackieranlage 297
 PKW-Serienlackierung 296
 Plandrehen 173
 Planen 348
 Planetengetriebe 333
 Planfräsen 182
 Planhonen 200
 Planläppen 202
 Planschleifen 195
 Plansenken 177
 Plasmaschweißen 232
 PLM 378
 Pneumatik-Motor 323
 Pneumatikzylinder 326
 Poly Jet Verfahren (3D-Druck) 54
 Polymerbeton 306
 Portal-Gestell 305
 Portalroboter 420
 Positionierer 404
 Power and Free Förderer 385
 PPS 378
 Presse 341
 – hydraulische 340
 Pressen 49 f.
 – heiß isostatisches 50
 Primärenergie 424

Primer 254
 Prismenführung 310
 Produktivität 416
 Profilbohren 177
 Profildrehen 173
 Profilfräsen 183
 Profilschleifen 196
 Profillumformen 104, 435
 Profilwalzen 85
 Programm 361
 Programmerstellung 366
 Programmieren
 – direkt 408
 – grafisch 363
 – grafisch-interaktiv 409
 – indirekt 409
 – manuell 361
 – Play-back 409
 – Teach-in 408
 – textuell 409
 Programmierregel 360
 Programmiersprache, höhere 363
 Programmierverfahren 361
 Programm-Nullpunkt 356
 Programmsteuerung 342, 370
 Prozessgas 234
 Puffer 387
 Pulver 26
 Pulverauftragen, elektrostatisches 286
 Pulverbeschichten 296
 – elektrostatisches 294
 Pulverflamspritze 288
 Pulverherstellung 44
 Pulvermetallurgie 46
 Pulverschmieden 46, 49 f.
 Pulverspritzguss 49 f.
 Punktschweißen 238
 Punktsteuerung 353, 406
 PVD-Verfahren 271, 273

Q

Qualität 21
 Querfließpressen 94
 Querkeilwalzen 88
 Querschnittstechnologien 426
 Querwalzen 85 f.

R

Radialbohrmaschinen 181
 Rändeln 92
 Randzonenerwärmung 199
 Rapid Prototyping 33, 61
 Rapid Tooling 61
 Rationalisierung 376
 Räumen 187
 Reckwalzen 87
 Referenzpunkt 356
 Reflowlöten 245
 Regeln 348
 Reibahle 180
 Reiben 176
 Reibpaarung 317
 Reibradgetriebe 333
 Reibschweißen 241
 Reinigen 203
 Reinigungsstrahlen 204
 Reißspan 141
 Rohrbiegemaschinen 105
 Rollbiegen 105
 Rollen 118
 Rollnahtschweißen 239
 Rotationsgetriebe 329
 – schaltbare 332
 Rotationszerstäuber 282
 Rotor 319
 Rückfederung 104
 Rückfederungsfaktor 435
 Rückwärtsfließpressen 94
 Rückwärtsstrangpressen 93
 Rundbiegen 105
 Runddrehen 173
 Rundfräsen 182
 Rundführung 311
 Rundhonen 200
 Rundkneten 101
 Rundlappen 202
 Rundscheifmaschine 198, 338
 Rüstzeit 410

S

Sägen 190
 Sandaufbereitung 41
 Sandguss 28, 39
 Sandkerne 29
 Satzfräser 185
 Schafffräser 185
 schaltbare Rotationsgetriebe 332

Schaltbefehl 342
 Scheibenfräser 184
 Scherschneiden 125, 127, 129
 Scherspan 141
 Schichtzeitmodell 422
 Schlagschrauber 266
 Schleifen 195
 – funkenerosives 211
 Schleifmaschine 338
 Schleuderguss 39
 Schlichten 173
 Schlichterodieren 209
 Schlitten 308
 Schlittenbezugspunkt 356
 Schlüsselindustrie 302
 Schmelzbetrieb 41
 Schmelze 26
 Schmelzlöten 242
 Schnappverbindung 268
 Schneckengetriebe 330
 Schneiden 441
 – einhubiges 128
 – funkenerosives 211
 – geometrisch bestimmtes 172
 – geometrisch unbestimmtes 193
 – kontinuierliches 128
 Schneidengeometrie 140
 Schneidkeramik 155
 Schneidkörner 194
 Schneidplattenwerkzeug 153f.
 Schneidspalte 129
 Schneidstoff 151, 194
 Schneidstoffgruppe 153
 Schneidstoffform 155
 Schneidvorgang 126
 Schneidwerkzeug 133, 138
 Schnittarbeit 441
 Schnittbewegung 136
 Schnittfläche 135
 Schnittgeschwindigkeit 135f.
 – kostenoptimale 448
 – zeitoptimale 448
 Schnittkraft 127, 144, 146, 441, 444
 – bei drückendem Schnitt 127
 – bei ziehendem Schnitt 127
 Schnittkraftberechnung 444
 Schnittkraftmessung 147
 Schnittleistung 415, 445
 Schnittlinie 134
 Schnitttiefe 136
 Schnittwerkzeug 128

- Schrägwalzen 85f.
 Schraubbohren 177
 Schraubdrehen 173
 Schrauben 264
 Schraubverbindung 264
 Schruppen 173
 Schrupperodieren 209
 Schutzgasschweißen 230
 Schwalbenschwanzführung 310
 Schweißaggregat 228
 Schweißen 224
 Schweißsteuerung 237
 Schwenkbiegemaschinen 105
 Schwenkbiegen 105
 Schwerkraftgießen 34
 Schwerkraftguss 33, 35
 Schwerkraft-Kokillenguss 36
 Schwingläppen 202
 Seiltrommel 326
 Seitenspanwinkel 179
 Sekundärenergie 424
 selektives Lasersintern (3D-Druck) 56
 Senken 176
 – funkenerosives 211
 Senkerodieren 211
 Senkerodiermaschine 211
 Senkrechtdrehen 173
 Sensor 388, 390
 Servomotor, bürstenloser 324
 Servosteuerung 369
 Sicken 118
 Sintern 43, 49f.
 Sinterteile 46
 Spachteln 271
 Spanart 141
 Spanbildung 139f.
 spanendes Fertigungsverfahren 172
 spanende Werkzeugmaschine 335
 Spanen/Fügen 75
 Spanform 143
 spanloses Trennen 125
 Spannpalette 416
 Spannzange 175
 Spannungsbreite 138
 Spannungsdicke 138
 Spannungsgröße 139
 Spanwinkel 137
 Speichermedien 343
 speicherprogrammierbare Steuerung 368
 Speiser 34
 Spindel 315
 Spindellager 315
 Spindelpresse 340
 Spiralbohrer 180
 Spiralspäne 143
 Spitzenlosschleifen 196
 Spitzenwinkel 179
 Spritzen
 – elektrostatisches 271
 – nass-elektrostatisches 286
 – thermisches 287
 Spritzlackieren 271, 279
 Spritzverfahren, elektrostatisches 281
 Sprühnebel 157
 SPS 368
 Stabelektrode 227
 Stabkinematik 305
 Stahlbrammen 28
 Stahlschweißkonstruktion 306
 Ständer 319
 Standmenge 163
 Standweg 163
 Standzeit 162
 – kostenoptimale 448
 – zeitoptimale 448
 Standzeitberechnung 447
 Stanznieten 258
 – mit Halbhohlmet 259
 stationäre Bohrmaschine 181
 Stator 319
 Stauchen 76, 81, 433
 Steigen 81
 Steigung der Standzeitgeraden 165
 Stempel 131
 Stempelangriffspunkt 441
 Stereolithographie (3D-Druck) 55
 Steuern von WZM 348
 Steuerung
 – numerische NC 344
 – speicherprogrammierbare 368
 – von Werkzeugmaschinen 342
 Stirnfräsen 183f.
 Stirnradgetriebe 333
 Stirnschleifen 196
 Stoffeigenschaften ändern 18
 Stopfenwalzwerk 100
 Strahlen 203
 Strahlspanen 203
 Stranggießen 27
 Stranggussanlage 28
 Strangpressen 92, 97f., 341, 434
 – hydrostatisches 93

Streckensteuerung 354
 Streckziehen 114
 Streifenlichtprojektion 372
 Stückkostendegression 22
 Stückzahl 22
 Stufensprung 332
 Stufung 332
 Superfinishen 200

T

Tangentialstreckziehen 115
 Tauchabscheidung, elektrolytische 272, 293
 Tauchbad 244
 Tauchbadlöten 245
 Tauchen 290
 Tauchlackieren 271, 277f.
 Teach-in Programmierung 363, 408
 thermisches Abtragen 208
 thermisches Entgraten 206
 thermisches Spritzen 287
 Thermojet-Verfahren (3D-Druck) 54
 Tiefbohren 177
 Tieflochbohrer 180
 Tiefschleifen 196
 Tiefschweißeffekt 233
 Tiefziehen 106, 111, 122, 437
 – mit elastischen Werkzeugen 112
 – mit Wirkmedien 113
 Tiefziehpresse 341
 Tisch 308
 T-Nutenfräser 185
 Torque-Motor 320
 Translationsgetriebe 326
 Transportsystem 384
 Trennen 18
 – spanloses 125
 trennendes Fertigungsverfahren 125
 Trennschleifen 195
 Trennstrahlen 204
 Trockenbearbeitung 157
 Trockenzerspannung 170
 Trommelgleitspanen 206

U

Überwachung 383
 Überwachungssensor 391
 U-Biegen 104
 Ultraschallreinigen 204
 Ultraschallschweißen 241

Umfangsfräsen 183
 Umfangsschleifen 196
 Umformbetriebe 70
 Umformen 18, 66, 75
 umformendes Fertigungsverfahren 64
 Umformgrad 431
 Umformkraft 432
 – maximale 73
 Umformmaschinen 75
 Umformstufen 99
 Umformwerkzeug 131
 Umlaufvermögen 410f., 420
 Universalfräsmaschine 337
 unlösbare Verbindung 224
 Unrundrehen 173
 Unterbodenschutz 297
 Unterpulverschweißen 228
 Urformen 18, 26

V

Vakuumgießen 33
 V-Biegen 104
 Verbindung, unlösbare 224
 Verbundkonstruktion 307
 Verfahrenheiten 403
 Verfahren, abtragende 208
 Verfahrensvergleich 122, 216
 – 3D-Druck 59
 Verfahrgeschwindigkeit 401
 Verfestigungsstrahlen 204
 Verkettung 383, 386f.
 Verputzen 271
 Verschleißauswirkung 160
 Verschleißfaktor 165
 Verschleißform 158
 Verschleißmarkenbreite 162
 Verteilzeit 410
 Vertikaldrehmaschine 335
 Vertikalfräsmaschine 337
 Vibrationsgleitspanen 206
 Vielpunktsteuerung 407
 Vollfließpressen 94
 Vollkantig-Schneiden 128
 Vollnieten 256
 Vollprägen 90
 Vollstrangpressen 93
 Volumenkonstanz 72, 431
 Vorschubantrieb 323
 Vorschubbewegung 136
 Vorschubgeschwindigkeit 135f., 150, 446

Vorschubkraft 144
 Vorschubrichtungswinkel 135
 Vorschubrundkneten 101
 Vorschubweg 151
 Vorwärtsfließpressen 94
 Vorwärtsstrangpressen 93

W

Waagerechtdrehen 173
 Wachsausschmelzformen 33
 Wachsausschmelzverfahren 31
 Walzbiegen 104
 Walzen 84, 97f.
 Walzenfräser 184
 Walzenstirnfräser 184
 Wälzfräsen 183
 Wälzführung 310, 312
 Wälzlager 317
 Walzprofilieren 97f., 116
 Walzrichten 117
 Walzziehen 97f., 117
 Wärmeanwendungen 426
 Wärmerückgewinnung 428f.
 Warmkammerdruckguss 37
 Warmstauchen 76
 Warmumformen 70, 72
 Warmwalzen 85
 Wartezeit 421
 Wasserlack 276
 Wasserstrahlschneiden 218
 Wechselsysteme 402
 Wegbefehl 342
 weggebundene Maschine 339
 Wegmesssystem 349
 Wegmessung 351
 Weichlöten 244
 Weiten 119
 Wendelspane 143
 Werkstattprogrammierung 367
 Werkstück-Nullpunkt 356
 Werkstückoberfläche 160
 Werkstückwechsel 418
 Werkstückwechselzeit 416
 Werkzeug
 – mit Plattenführung 131
 – mit Säulenführung 131f.
 – ohne Führung 131
 Werkzeugbau 41
 Werkzeuge für Umform- und Schneidvorgänge 131

werkzeuggebundenes Innenhochdruckumformen 124
 Werkzeugkorrekturspeicher 359
 Werkzeugmaschine 300f.
 – spanende 335
 Werkzeugmaschinenführung 309
 Werkzeugmaschinengestell 302
 Werkzeugrevolver 175
 Werkzeugschlitten 175
 Werkzeugstahl (WS) 153
 Werkzeugsystem 383
 Werkzeugverschleiß 157
 Werkzeugwechsel 419
 Werkzeugwechselzeit 165
 Wettbewerbsfähigkeit 302
 Widerstandspressschweißen 236
 Wiederholgenauigkeit 401
 WIG-Schweißen 231
 Winkelhand 398
 Wirbelsintern 272, 293
 Wirkbewegung 341
 Wirkrichtungswinkel 135
 Wirrspäne 143
 Wirtschaftsingenieure 17
 Wirtschaftlichkeit 22
 Wolfram-Inertgas-Schweißen WIG 231

Z

Zahnrad 326
 Zahnradgetriebe 332f.
 Zahnriemen 326, 330
 Zahnstange 326
 Zeit je Einheit 410
 zeitoptimale Schnittgeschwindigkeit 448
 zeitoptimale Standzeit 165, 448
 Zelle 381
 Zentralhand 397
 Zentrierbohrer 180
 Zentrierspitze 174
 Zentrum 381
 Zerspanbarkeit 167
 Zerspanung mit Minimalmengenschmierung 171
 Zerspanungsbedingung 167
 Zerspanungsleistung 144
 Zerspanungsparameter 139
 Zerspanungstechnik 133, 443
 Zerteilen 125
 Zerteilwerkzeug 131
 Ziehfehler 108
 Ziehkraft 108, 437

Ziehring 106

Ziehspalt 106

Ziehstempel 106

Ziehverhältnis 108, 437

Zugumformen 114

Zweischeiben-Läppmaschine 202

Zwischenspeicher 388

Zylinderhonen 200