

Einleitung

Neu in Inventor 2024

Jedes Jahr im Frühjahr erscheint eine neue Inventor-Version. Inventor wartet immer wieder mit verbesserten und neuen Funktionen auf.

Bei der Version Inventor 2024 gibt es neben Fehlerbehebungen und allgemeinen Performance-Optimierungen noch zahlreiche Verbesserungen im Detail, von denen hier nur einige genannt werden sollen:

- **OBERFLÄCHENBEHANDLUNG** – Hier können Sie den Oberflächen weitere Informationen zur Beschreibung der Oberflächenbehandlung hinzufügen wie beispielsweise eine Wärmebehandlung, eine Materialbeschichtung oder eine sonstige Bearbeitung einzelner Flächen.
- **MARKIERUNGSELEMENTE** – Sie können skizzierte Elemente oder Schriften auf Körperflächen als eine Art Gravur projizieren.
- **ZEICHNUNGS-REVISIONSWOLKE** – In Zeichnungsansichten können Revisionswolken mit zugehörigen Bezeichnungen und Revisionstabellen erstellt werden.
- **ANSICHTSEINSTELLUNGEN** – Schnittansichten im Modell können nun verschoben und um die orthogonalen Achsen geschwenkt werden. Für Darstellungen in der IBL-Umgebung (Image Based Lightning) können eigene Umgebungsdarstellungen generiert werden.
- **ROHRE & LEITUNGEN** – Die Erstellung von kundenspezifischen Bögen mit Biegewinkeln außerhalb der 45°- und 90°-Bereiche ist nun möglich.
- **PARAMETER** – Im PARAMETER-MANAGER können Text-Parameter und boolesche Parameter exportiert werden und damit beispielsweise in den IPROPERTIES (Objektbeschreibungen) verwendet bzw. referenziert werden.
- **BEGRENZUNGSRAHMEN** – Beim Erstellen von quaderförmigen Hüllvolumen können nun orientierte Quader verwendet werden, die sich nicht nach den globalen Koordinatenachsen ausrichten, sondern nach den echten maximalen Ausdehnungen der einzelnen Objekte. Das ist beispielsweise interessant für die Versand-Verpackung der Bauteile.
- **FUSION-VERBINDUNG** – Die Anzahl der Verbindungen zu FUSION wurde erweitert um eine Übertragung von Konstruktionen in die Gruppe MANUELLE PRÜFUNG aus dem Fusion-Bereich FERTIGEN.
- **SCHWEIßSYMBOLE** – In normalen Baugruppen können im Modellbereich nun auch Schweißsymbole angebracht werden, ohne eine extra Schweißkonstruk-

tion gestartet zu haben. Diese Symbole können natürlich wieder bei der Zeichnungserstellung oder beim Datenexport abgerufen werden.

- KANTENSYMBOL – Unter den SYMBOLEN im Zeichnungsbereich finden Sie jetzt auch KANTENSYMBOLE, die Sie objektspezifisch anwenden oder global in die Zeichnung einfügen können.
- ILOGIC – Im Bereich der ILOGIC-Programmierung wurden Funktionen zur Verbindung mit dem VAULT-Modul hinzugefügt.

Für wen ist das Buch gedacht?

Dieses Buch wurde in der Hauptsache als Buch zum Lernen und zum Selbststudium konzipiert. Es soll Inventor-Neulingen einen Einstieg und Überblick über die Arbeitsweise der Software geben, unterstützt durch viele Konstruktionsbeispiele. Es wurde absichtlich darauf verzichtet, anhand einer gigantischen Konstruktion nun unbedingt alle Details des Programms vorführen zu können, sondern die Absicht ist es, in die generelle Vorgehensweise vom Entwurf bis zur Fertigstellung von Konstruktionen einschließlich der Zeichnungserstellung einzuführen. Deshalb werden die grundlegenden Bedienelemente schrittweise anhand verschiedener einzelner Beispielkonstruktionen in den Kapiteln erläutert.

Der Leser wird im Laufe des Lesens einerseits die Befehle und Bedienelemente von Inventor in kleinen Schritten erlernen, aber darüber hinaus auch ein Gespür für die vielen Anwendungsmöglichkeiten entwickeln. Wichtig ist es insbesondere, die Funktionsweise der Software unter verschiedenen praxisrelevanten Einsatzbedingungen kennenzulernen.

In zahlreichen Kursen, die ich für die *Handwerkskammer für München und Oberbayern* abhalten durfte, habe ich erfahren, dass gute Beispiele für die Befehle mehr zum Lernen beitragen als die schönste theoretische Erklärung. Erlernen Sie die Befehle und die Vorgehensweisen, indem Sie gleich Hand anlegen und mit dem Buch vor sich jetzt am Computer die ersten Schritte gehen. Sie finden hier zahlreiche Demonstrationsbeispiele, aber auch Aufgaben zum Selberlösen. Wenn darunter einmal etwas zu Schwieriges ist, lassen Sie es zunächst weg. Sie werden sehen, dass Sie etwas später nach weiterer Übung die Lösungen finden. Benutzen Sie das Register am Ende auch immer wieder zum Nachschlagen.

Umfang des Buches

Das Buch ist in 10 Kapitel gegliedert. Der gesamte Stoff kann, sofern genügend Zeit (ganztägig) vorhanden ist, vielleicht in zwei bis drei Wochen durchgearbeitet werden. Am Ende jedes Kapitels finden Sie Übungsfragen zum theoretischen Wissen. Die Lösungen finden Sie in einem abschließenden Kapitel, sodass Sie sich kontrollieren können. Nutzen Sie diese Übungen im Selbststudium und lesen Sie ggf. einige Stellen noch mal durch, um auf die Lösungen zu kommen.

Sie werden natürlich feststellen, dass dieses Buch nicht alle Befehle und Optionen von Inventor beschreibt. Sie werden gewiss an der einen oder anderen Stelle tiefer einsteigen wollen. Den Sinn des Buches sehe ich eben darin, Sie für die selbstständige Arbeit mit der Software vorzubereiten. Sie sollen die Grundlinien und Konzepte der Software verstehen. Mit dem Studium des Buches haben Sie dann die wichtigen Vorgehensweisen und Funktionen kennengelernt, sodass Sie sich auch mit den Online-Hilfsmitteln der Software weiterbilden können. Stellen Sie dann weitergehende Fragen an die Online-Hilfe und studieren Sie dort auch Videos.

Für weitergehende Fragen steht Ihnen eine umfangreiche Hilfefunktion in der Software selbst zur Verfügung. Dort können Sie nach weiteren Informationen suchen. Es hat sich gezeigt, dass man ohne eine gewisse Vorbereitung und ohne das Vorführen von Beispielen nur sehr schwer in diese komplexe Software einsteigen kann. Mit etwas Anfangstraining aber können Sie dann leicht Ihr Wissen durch Nachschlagen in der Online-Dokumentation oder über die Online-Hilfen im Internet erweitern, und darauf soll Sie das Buch vorbereiten.

Über die E-Mail-Adresse `DRidder@t-online.de` erreichen Sie mich bei wichtigen Problemen direkt. Auch für Kommentare, Ergänzungen und Hinweise auf eventuelle Mängel bin ich dankbar. Geben Sie als Betreff dann immer den Buchtitel an.

Schreibweise für die Befehlsaufrufe

Da die Befehle auf verschiedene Arten eingegeben werden können, die Multifunktionsleisten sich aber wohl als normale Standardeingabe behaupten, wird hier generell die Eingabe für die Multifunktionsleisten beschrieben, sofern nichts anderes erwähnt ist. Ein typischer Befehlsaufruf wäre beispielsweise `SKIZZE|ZEICHNEN|LINIE (REGISTER|GRUPPE|FUNKTION)`.

Oft gibt es in den Befehlsgruppen noch Funktionen mit Untergruppierungen, sogenannte Flyouts, oder weitere Funktionen hinter der Titelleiste der Gruppe. Wenn solche aufzublättern sind, wird das mit dem Zeichen ▼ angedeutet.

Verwendung einer Testversion

Sie können sich über die Autodesk-Homepage `www.autodesk.de` eine Testversion für 30 Tage herunterladen. Diese dürfen Sie ab Installation 30 aufeinanderfolgende Tage (Kalendertage) zum Testen benutzen. Der 30-Tage-Zeitrahmen für die Testversion gilt strikt. Eine Deinstallation und Neuinstallation bringt keine Verlängerung des Zeitlimits, da die Testversion nach einer erstmaligen Installation auf Ihrem PC registriert ist. Für produktive Arbeit müssen Sie dann eine kostenpflichtige Lizenz erwerben.

Downloads zum Buch

Auf der Webseite des Verlags können Sie zusätzlich zu den Anleitungen und Zeichnungen im Buch die vollständigen Projekte der 3D-Beispiele inklusive der Bauteile, Baugruppen und Zeichnungen kostenlos herunterladen.

Außerdem werden hier weiterführende Themen als PDF-Dateien angeboten:

Unter »Kapitel 11.pdf« finden Sie kurze Einführungen zu den Themen Blechteile, Wellengenerator, Schweißen und Interoperabilität mit Revit und Fusion.

Unter »Kapitel 12.pdf« gibt es eine kurze Einführung in die Programmierung von Variantenteilen mit iLogic.

Besuchen Sie hierzu www.mitp.de/0659 und wählen sie den Reiter DOWNLOADS aus.

Wie geht's weiter?

Mit einer Inventor-Testversion, dem Buch und den hier gezeigten Beispielkonstruktionen hoffe ich, Ihnen ein effektives Instrumentarium zum Erlernen der Software zu bieten. Benutzen Sie auch den Index zum Nachschlagen und unter Inventor die Hilfefunktion zum Erweitern Ihres Horizonts. Dieses Buch kann bei Weitem nicht erschöpfend sein, was den Befehlsumfang von Inventor betrifft. Probieren Sie daher immer wieder selbst weitere Optionen der Befehle aus, die ich in diesem Rahmen nicht beschreiben konnte. Konsultieren Sie auch die Hilfefunktion von Inventor, um tiefer in einzelne Funktionen einzusteigen. Arbeiten Sie viel mit Kontextmenüs und den dynamischen Icons.

Das Buch hat gerade durch die Erstellung der vielen Illustrationen viel Mühe gekostet, und ich hoffe, Ihnen als Leser damit eine gute Hilfe zum Start in das Thema Inventor 2024 zu geben. Ich wünsche Ihnen viel Erfolg und Freude bei der Arbeit mit dem Buch und der Inventor-Software.

Detlef Ridder

Germering, 17.6.2023

Vorüberlegungen zu einfachen 3D-Konstruktionen

In diesem einleitenden Kapitel wird in die Vorgehensweise des Inventor-Programms und die grundlegende Benutzung eingeführt. Nach prinzipiellen Betrachtungen lernen Sie den Inventor-Bildschirm mit seinen Bedienelementen anhand mehrerer Beispiele kennen.

Zuerst geht es darum, dass Sie sich eine Vorgehensweise für das aktuelle Problem überlegen. Hierzu finden Sie am Anfang einige prinzipielle Überlegungen zur Lösung dreidimensionaler Aufgaben mit Inventor.

Zur Einleitung folgt deshalb eine Präsentation der grundlegenden Konstruktionsprinzipien bei Inventor. Sie erfahren, wie ein Modell aufgebaut werden kann. Diese vorgeschlagenen Wege sind durchaus nicht immer zwingend. Zu einer Konstruktionsaufgabe gibt es immer verschiedene Vorgehensweisen. Was Ihnen dabei als einfacher oder logischer erscheint, müssen Sie dann entscheiden. Aber schauen wir uns zuerst die Möglichkeiten an, die Inventor bietet. Danach folgen einige einfache Konstruktionen, bei denen Sie dann sofort mitmachen können.

Dabei werden Sie merken, dass abgesehen vom Grundlagenwissen noch viele weitere Details des Programms beherrscht werden müssen. Diese detaillierteren Themen werden dann in den nachfolgenden Kapiteln erläutert.

1.1 Die Phasen der Inventorkonstruktion

In INVENTOR werden dreidimensionale Mechanikteile in folgenden Schritten erstellt:

1. Erstellung der einzelnen 3D-Volumenkörper,
2. Zusammensetzen der Körper zur Baugruppe einschließlich der Bewegungsmöglichkeiten und
3. Ableiten der Zeichnungsansichten einzelner Komponenten und/oder des gesamten Mechanismus als Baugruppe.
4. Erstellen einer animierten Explosionsdarstellung, auch als PRÄSENTATION bezeichnet.

In jedem Schritt des Konstruktionsablaufs entstehen dadurch auch Dateien mit ganz spezifischen Endungen:

1. Die *Volumenkörper* werden in *.ipt-Dateien gespeichert. Hinter der Abkürzung steht der Begriff »*Inventor-ParT*«, kurz IPT oder deutsch *Bauteil* (Abbildung 1.1).

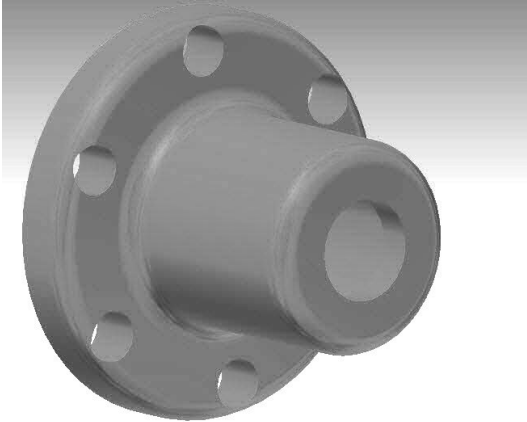


Abb. 1.1: Ein Bauteil (*.ipt-Datei)

2. Für die *Baugruppen* heißen die Dateien *.iam, das steht für »*Inventor-AsseMbly*« (Abbildung 1.2).

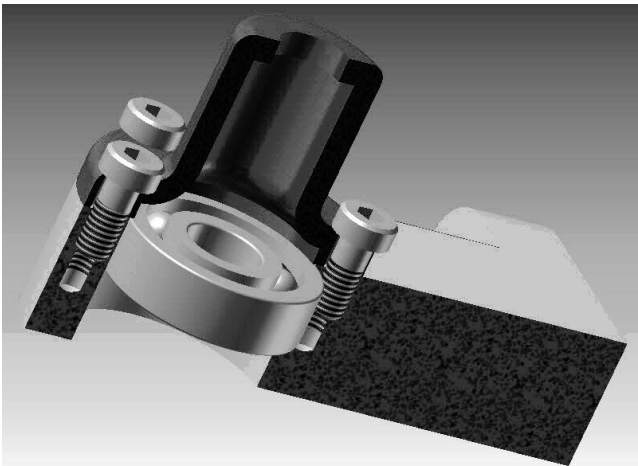


Abb. 1.2: Eine Baugruppe (*.iam-Datei) im Halbschnitt

3. Die abgeleiteten *Zeichnungsdateien* sind *.dwg-Dateien, eigentlich das Dateiformat von AutoCAD (DWG steht für »*Dra WinG*«), das Format *.idw für »*Inven-*

- Die Explosionsdarstellung entsteht in einer *.ipn-Datei. Die Endung steht für »Inventor-PräsentatioN«, kurz IPN (Abbildung 1.5). Auch aus einer Präsentation kann eine Zeichnung erstellt werden (Abbildung 1.6).

Zunächst soll in den ersten Kapiteln die Erstellung von 3D-Bauteilen geschildert werden. Dann folgt die Zeichnungsableitung und am Ende die Darstellung für den Zusammenbau der Baugruppen.

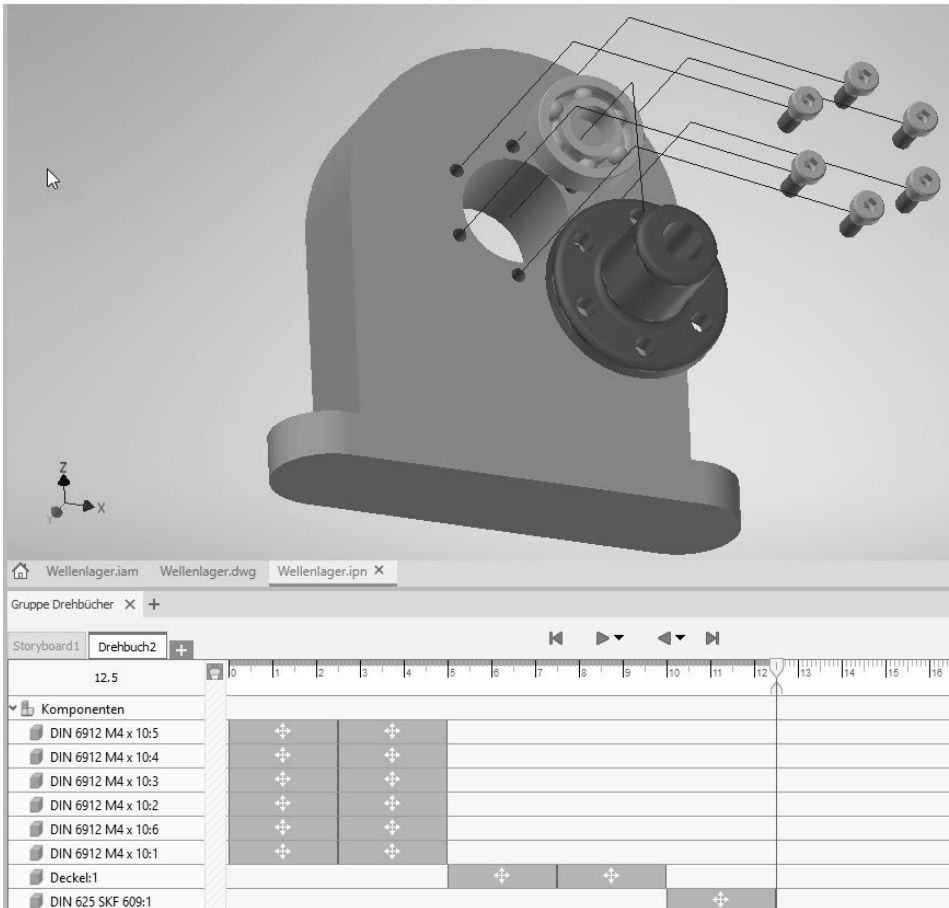


Abb. 1.5: Präsentation mit Animationspfaden und Drehbuch (unten)

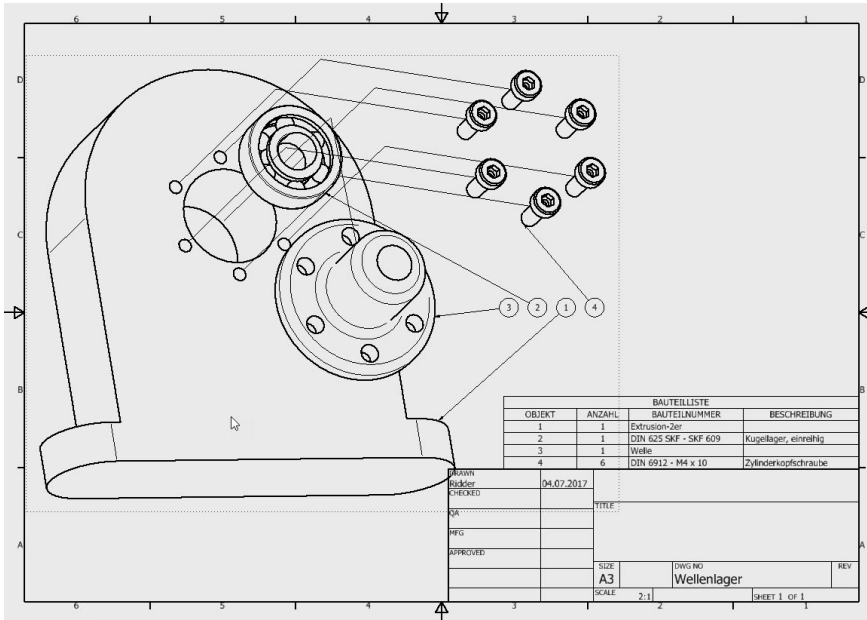


Abb. 1.6: Zeichnung der Explosionsansicht mit Positionsnummern und Stückliste

1.2 Wie entsteht ein 3D-Modell?

Um einen komplexen dreidimensionalen Gegenstand konstruktiv zu erstellen, ist es notwendig, sich eine Vorstellung vom schrittweisen Aufbau aus einfacheren Grundelementen zu machen. Diese Grundelemente können einfache *Grundkörper* sein, zweidimensionale *Konturen*, die durch *Bewegung* eine dritte Dimension erhalten, eventuell auch *Flächen* oder eine Art knetbare Volumenkörper, sogenannte *Freiformelemente*.

1.2.1 Grundkörper

Inventor bietet vier einfache *Grundkörper* an: QUADER, ZYLINDER, KUGEL und TORUS (Abbildung 1.7).

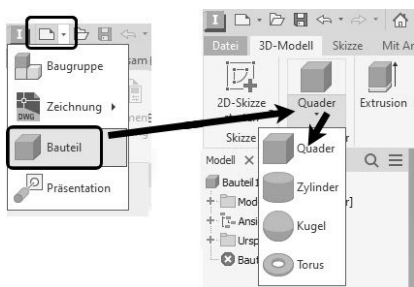



Abb. 1.7: Grundkörper in Inventor


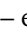

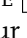
Die Gruppe GRUNDKÖRPER ist allerdings vorgabemäßig nicht aktiv. Um sie zu aktivieren, können Sie auf einen der *Gruppentitel* am unteren Rand der *Multifunktionsleiste* mit der rechten Maustaste klicken, im Menü dann GRUPPEN ANZEIGEN anklicken und GRUNDKÖRPER mit einem Häkchen versehen (Abbildung 1.8).




Abb. 1.8: Gruppe GRUNDKÖRPER aktivieren

Beim ersten Volumenkörper müssen Sie aus den drei orthogonalen Ebenen die gewünschte Konstruktionsebene aussuchen und anklicken. Hier wird üblicherweise die XY-Ebene gewählt. Danach ist noch der Mittelpunkt des Körpers anzugeben, beim ersten Element meist der Nullpunkt. Dann folgen die Abmessungen wie Länge, Breite oder Radius und die Höhe in Z-Richtung.

Für jeden weiteren Körper ist wieder eine Konstruktionsebene – meist eine Fläche eines bestehenden Körpers – und eine Position zu wählen. Dann sind die Abmessungen einzugeben, dabei ist auch die Richtung für die Z-Ausdehnung zu beachten, und dann ist anzugeben, in welcher Art der neue Körper mit bereits vorhandenen kombiniert werden soll. Es gibt insgesamt vier Möglichkeiten . Die ersten drei davon werden auch als *boolesche Operationen* bezeichnet, weil sie aus der Mengenlehre stammen:

- VEREINIGUNG  – ein Volumenkörper wird additiv hinzugefügt, wobei eine Überlagerung von Volumen ignoriert wird,
- DIFFERENZ  – ein Volumenkörper wird subtraktiv hinzugefügt, das heißt, das Volumen wird abgezogen, wo Überlappung auftritt. Man kann das auch als Ausklinkung bezeichnen.
- SCHNITTMENGE  – von den neuen und dem bereits existierenden Volumenkörper wird nur der Bereich beibehalten, wo beide überlappen.
- NEUER VOLUMENKÖRPER  – das neue Volumen bleibt von bestehenden getrennt, wobei eventuelle Überlappungen zu keinem Fehler führen. Eine Kombination mit den booleschen Operationen kann dann auch *später* erfolgen.

So können diese Körper nun zu einem Gesamtkörper zusammengefügt werden (Abbildung 1.9). Für den ersten Volumenkörper gibt es nur die Option NEUER VOLUMENKÖRPER .

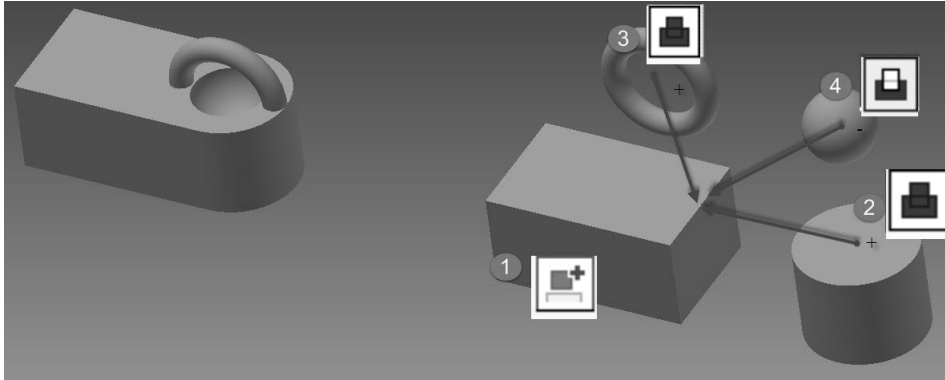


Abb. 1.9: Zusammensetzung eines 3D-Modells aus Grundkörpern

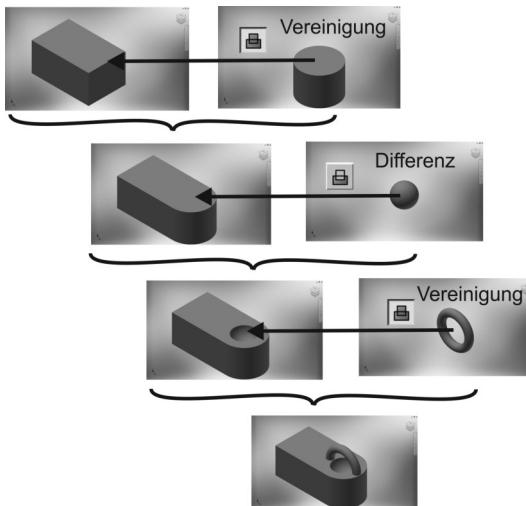


Abb. 1.10: Schrittweiser Zusammenbau aus den Grundkörpern

1.2.2 Bewegungskörper

Die meisten 3D-Teile werden aus zweidimensionalen geschlossenen *Profilen* durch *Bewegung* erzeugt. Generell nennt man solche Modelle auch *Bewegungskörper*. Im Prinzip sind auch die Grundkörper so entstanden.

Profile

Das wichtigste Element eines Bewegungskörpers ist ein *Profil*. Darunter versteht man eine oder mehrere einfach geschlossene Konturen. *Einfach* bedeutet, dass sich jede Einzelkontur nicht selbst überschneiden darf, also beispielsweise nicht die Form einer Acht haben darf. In den Icons der Bewegungsbefehle sind die zugrunde liegenden *Profile* durch eine weiße Fläche angedeutet (siehe Abbildung 1.11).

Mehrere Konturen

Wenn ein Profil aus mehreren Konturen besteht, muss jede für sich einfach sein. Um ein Gebilde in Form einer Acht zu verarbeiten, muss nur dafür gesorgt sein, dass es zwei einzelne Konturen sind, die sich zwar punktuell berühren dürfen, aber keine übergreifenden Begrenzungskurven aufweisen.

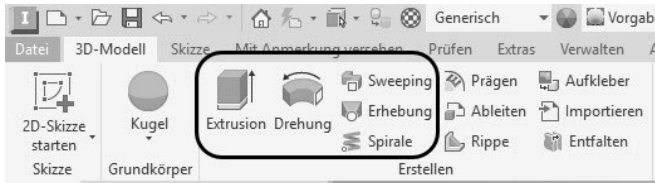


Abb. 1.11: Bewegungskörper in Inventor

Das *Profil* wird als zweidimensionale Konstruktion erstellt und als *SKIZZE* bezeichnet. Inventor achtet besonders darauf, dass diese Skizze vollständig bemaßt ist und auch sonst durch seine geometrischen Abhängigkeiten vollständig und eindeutig bestimmt ist. Sobald jeweils ein Teil der Kontur geometrisch durch Maße und/oder Abhängigkeiten eindeutig bestimmt ist, zeigt die Farbe das an, indem sie von Grün nach Dunkelblau wechselt (bei Benutzung des Standard-Farbschemas).

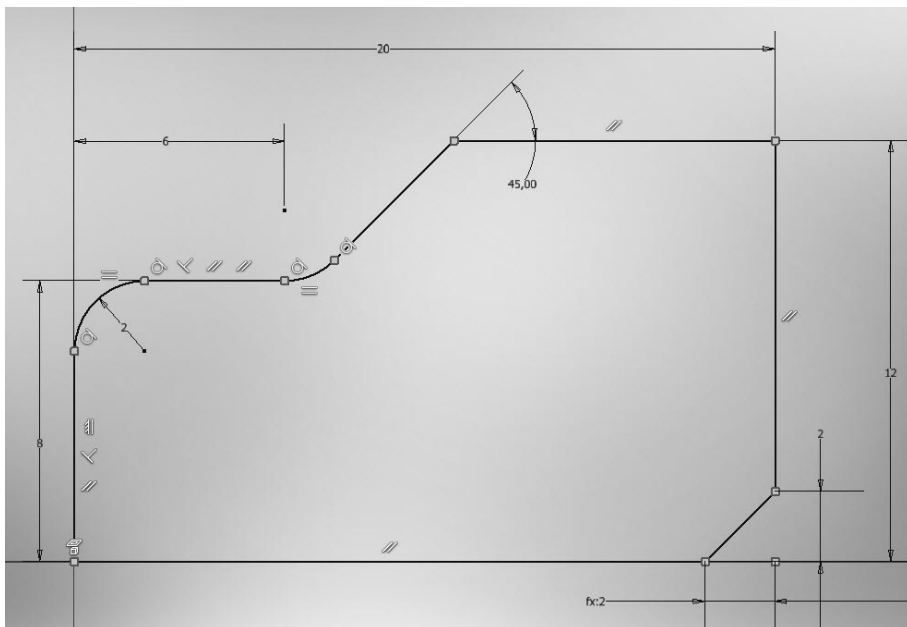



Abb. 1.12: Zweidimensionale vollständig bestimmte Skizze mit angezeigten geometrischen Abhängigkeiten

Extrusion

Die häufigste Art der Bewegung ist die lineare Bewegung eines Profils. Diese 3D-Modellierung wird als *Extrusion*  oder auch *Austragung* bezeichnet.

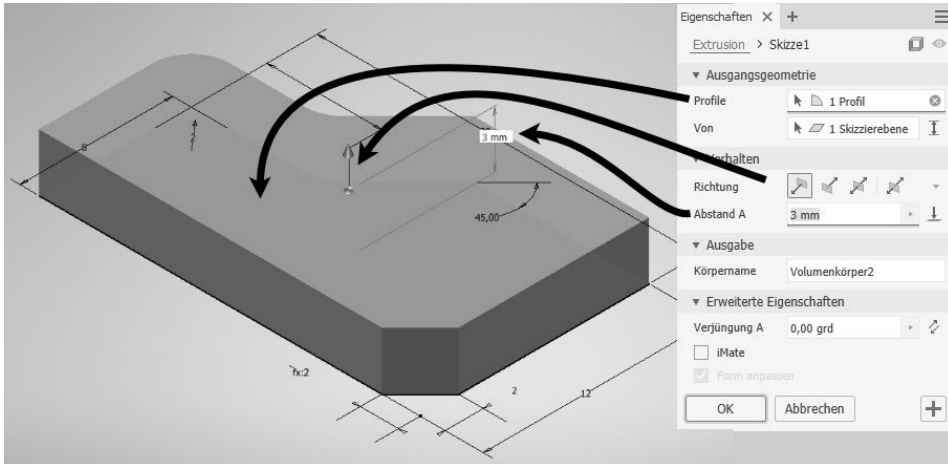



Abb. 1.13: Extrusion eines 2D-Profiles zum 3D-Volumenkörper

Drehung

Ein zweidimensionales Profil kann aber auch um eine Achse gedreht werden, um einen 3D-Volumenkörper zu erzeugen. Die Achse kann die Begrenzung des Teils bilden oder außerhalb liegen. Die Aktion wird üblicherweise als *Drehung*  bezeichnet oder auch als *Rotation*.

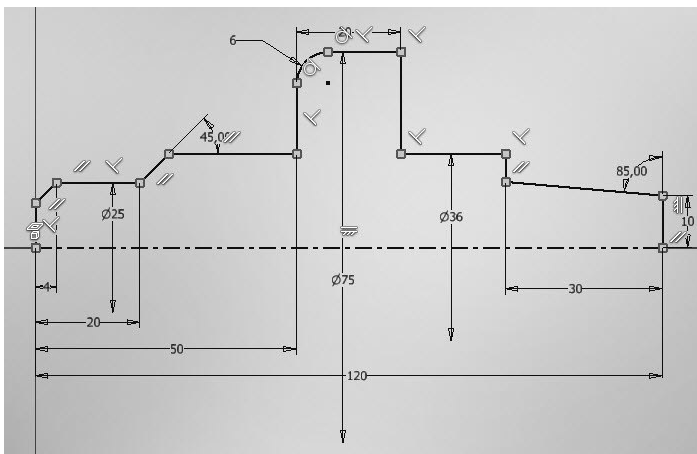


Abb. 1.14: Zweidimensionales Profil mit einer Rotationsachse mit vollständiger Bemaßung und geometrischen Abhängigkeiten

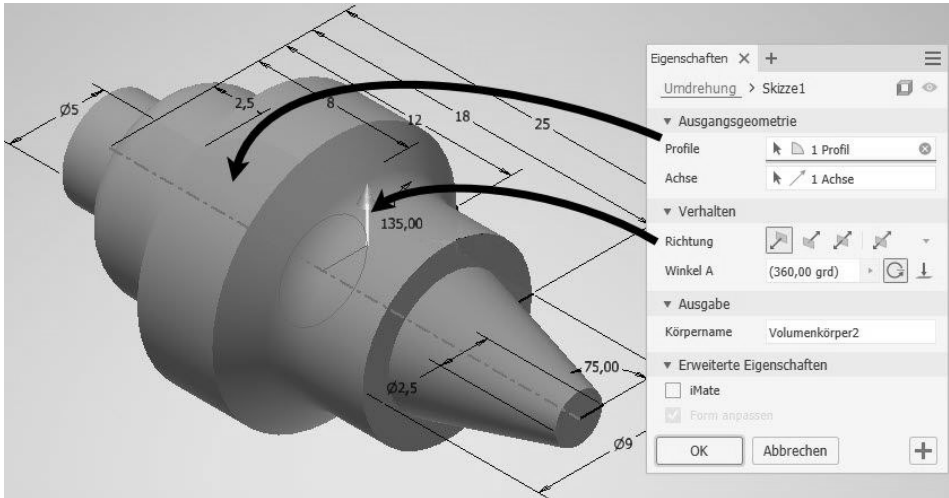


Abb. 1.15: Mit Funktion DREHUNG erzeugtes Rotationsteil

Sweeping

Ein komplexerer Volumenkörper kann durch Bewegung eines *Profils* entlang eines zwei- oder dreidimensionalen *Pfads* erzeugt werden. Hierfür ist der englische Begriff *Sweeping* üblich.

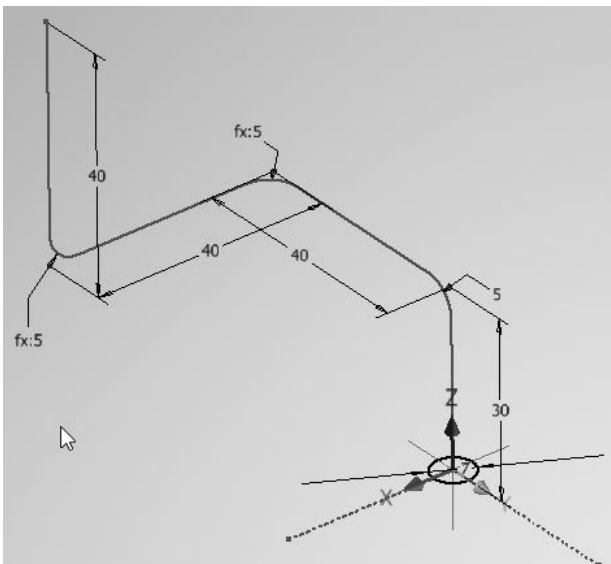


Abb. 1.16: Geschlossene 2D-Skizze (Kreis) für das Profil und 3D-Skizze für den Pfad

Beispielsweise können Rohrleitungen damit leicht aus einem kreisrunden Querschnittsprofil und einer dreidimensionalen Leitkurve erstellt werden. Die Leitkurve wird als *Pfad* bezeichnet.

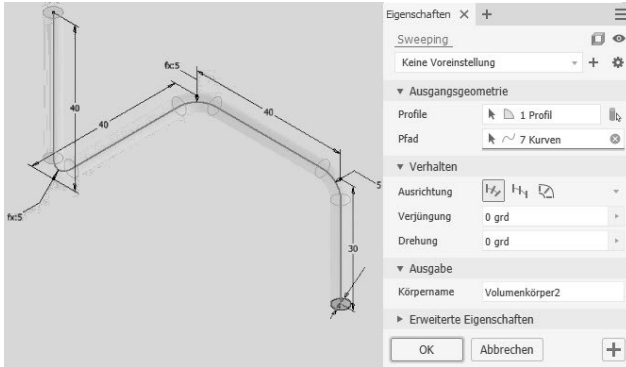


Abb. 1.17: Rohrleitung erstellt mit der Funktion SWEEPING aus Profil und Pfad

Lofting oder Erhebung

Aus der konventionellen Konstruktionsweise von Schiffsrümpfen und Flugzeugkomponenten wie Rümpfen oder Tragflächen kommt eine weitere komplexe Formgebung für 3D-Körper, das *Lofting*. *Lofting* bedeutet die Erzeugung von Volumenkörpern aus vorgegebenen Querschnitten, üblicherweise als *Spanten* bezeichnet. Hierzu sind mehrere geschlossene Profile über- oder hintereinander nötig. Die Eindeutigkeit führte bei Autodesk zu dem Begriff ERHEBUNG. Mit der Funktion ERHEBUNG werden diese Profile dann in der richtigen Reihenfolge angewählt, und der Volumenkörper entsteht als geglätteter oder linearer Übergang von Profil zu Profil.

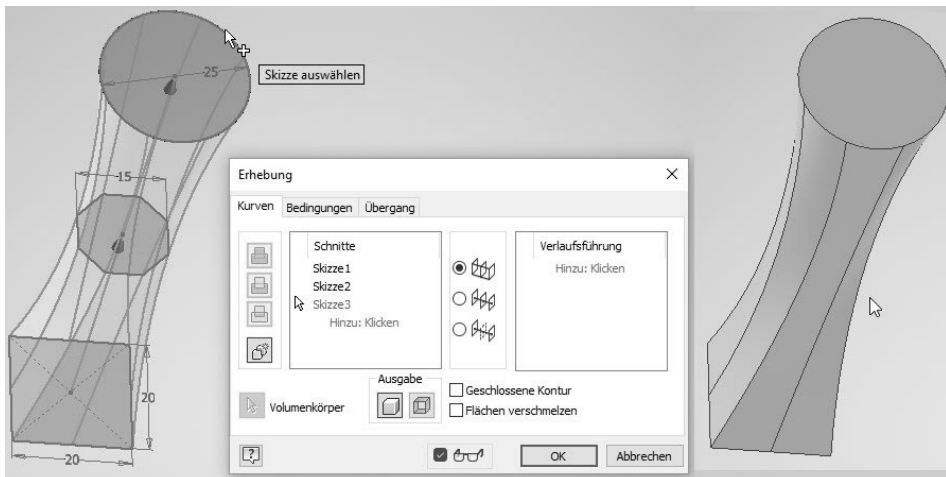



Abb. 1.18: Drei Profilskizzen zur Erstellung eines Lofting-Körpers

Spirale

Der Befehl SPIRALE  ist eine spezielle Form des SWEEPINGS. Es entsteht praktisch dasselbe, als ob Sie ein Profil entlang einer Spiralkurve sweepen. Da aber Spiralen und Wendeln im technischen Bereich für Schrauben, Federn usw. eine wichtige Rolle spielen, wurde speziell für den Fall eines solchen Sweeps der besondere Befehl SPIRALE geschaffen. Hierbei ist als definierende Geometrie nämlich nur eine einzige Skizze mit einer Achse und dem Profil nötig, die beide in einer Ebene liegen.

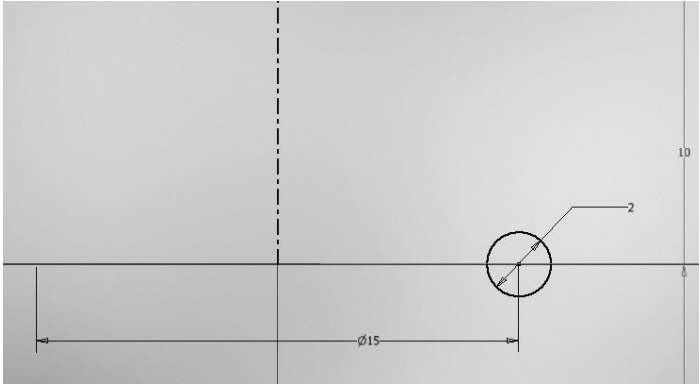


Abb. 1.19: Skizze mit Achse und Kreis-Profil für Spirale

Der Abstand von der Achse definiert schon den Radius der Spirale oder Wendel und die restliche Form wird dann über einen Dialog festgelegt. Natürlich sind auch Übergangsformen zwischen Spirale und Wendel möglich, wie die konische Wendel, sowie die für Spiralfedern nötige Gestaltung der Endstücke.

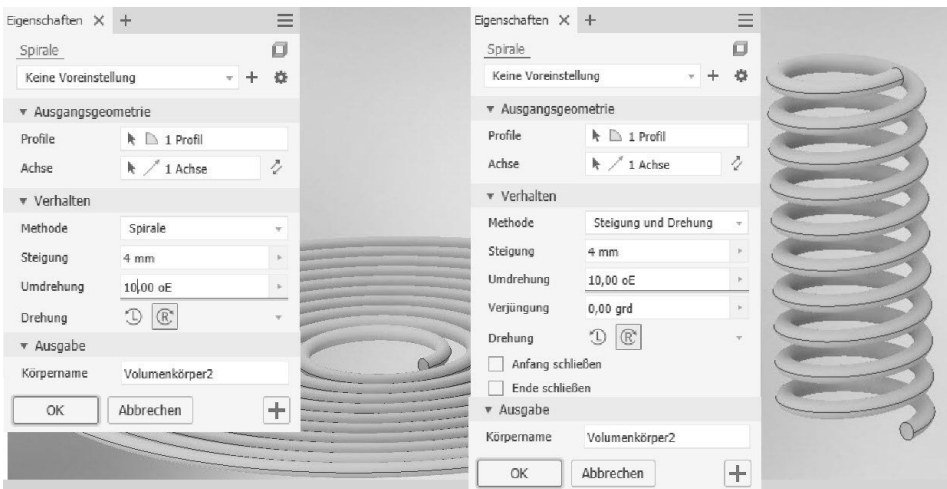


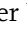


Abb. 1.20: Spirale und Wendel mit Dialogfeldern

Boolesche Operationen

Die bisher beschriebenen Körperformen können nun wie oben schon die Grundkörper miteinander kombiniert werden, mit VEREINIGUNG , DIFFERENZ  und SCHNITTMENGE . Man nennt sie *boolesche Operationen* nach einem der Väter der Mengenlehre, weil sie wie die gleichnamigen Funktionen der Mengenlehre definiert sind.


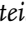
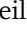

- Bei der Operation VEREINIGUNG  werden die einzelnen Volumenkörper überlagert, sodass ein neuer Gesamtkörper entsteht. Teile der Körper, die überlappen, tragen dabei zum Gesamtvolumen nur einfach bei.
- Bei der DIFFERENZ  gibt es ein *Basisteil*, von dem ein zweites Teil, das sogenannte *Arbeitsteil*, abgezogen wird. Vom Basisteil wird also der Überlappungsbereich entfernt.
- Bei der SCHNITTMENGE  bleibt von den beteiligten Körpern nur der Teil übrig, an dem sie überlappen.



Abb. 1.21: Boolesche Operationen VEREINIGUNG, DIFFERENZ und SCHNITTMENGE

Das Kombinieren der einzelnen Volumenkörper kann direkt schon bei der Erzeugung geschehen. So können Sie beim Extrudieren eines zweiten Profils angeben, welche der booleschen Operationen in Zusammenhang mit dem vorher schon erzeugten Volumenkörper angewendet werden soll (Abbildung 1.22). Im Beispiel wurde die zweite Extrusion von der Skizzierebene aus nach vorn und nach hinten  ausgeführt.

Alternativ können Sie die zweite Extrusion aber auch als separaten Volumenkörper erzeugen lassen. Dadurch entsteht dann ein sogenanntes Multipart-Teil (Abbildung 1.23). Dann können Sie später noch mit dem Befehl 3D-MODELL|KOMBINIEREN die nötigen booleschen Operationen ausführen lassen (Abbildung 1.24 oben).

Kapitel 1

Vorüberlegungen zu einfachen 3D-Konstruktionen

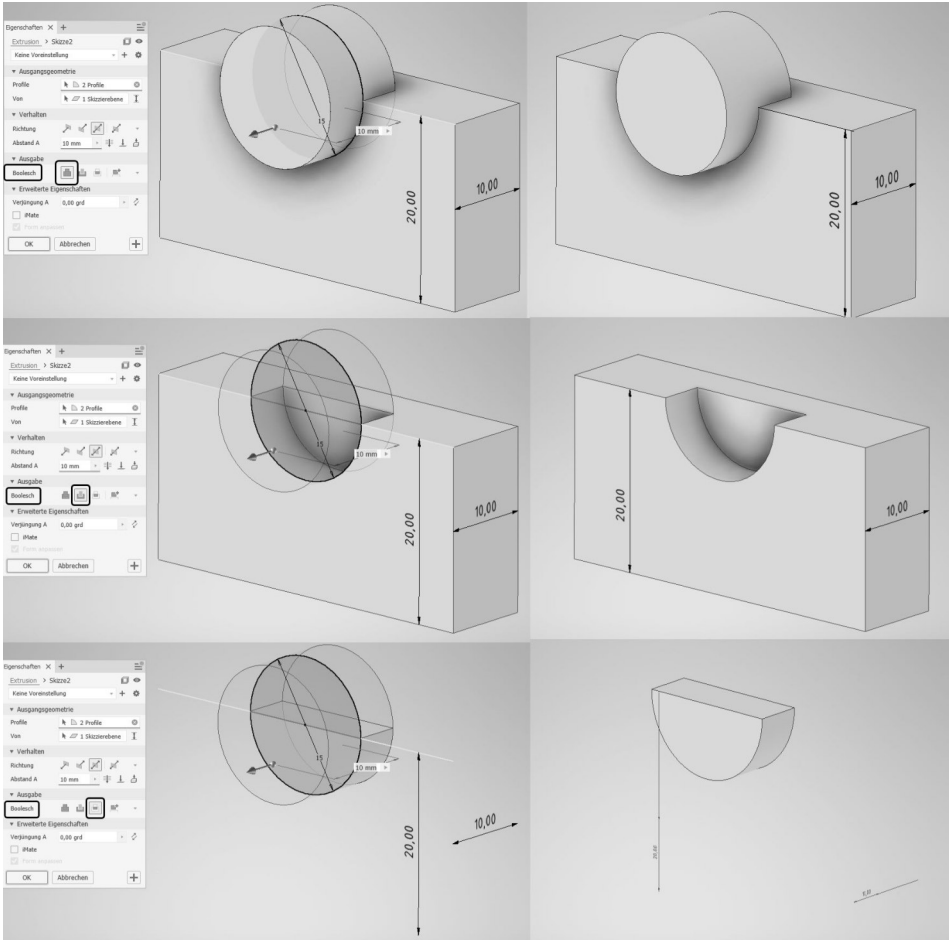


Abb. 1.22: Wirkung der booleschen Operationen

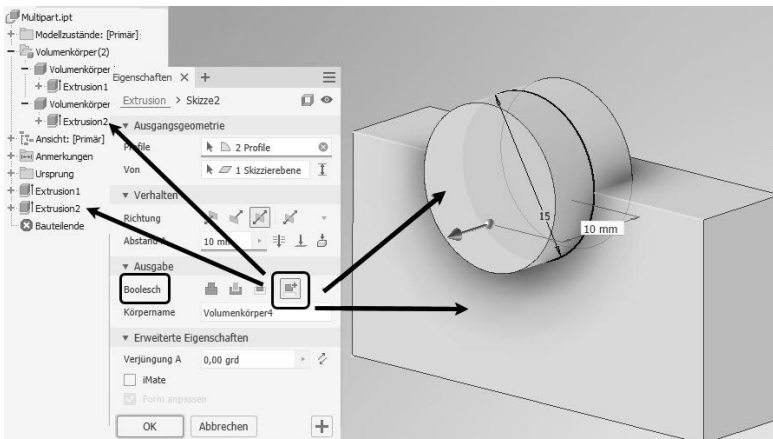


Abb. 1.23: Multipart-Teil mit zweitem Volumenkörper als eigenständiges Teil

Es gibt mehrere Gründe, Multipart-Teile zu erzeugen. Einmal kann es sein, dass beide oder mehrere Teile später noch einer gemeinsamen Oberflächen-Modellierung unterzogen werden sollen. Andererseits ist es oft auch sinnvoll, ein neues Teil unter Berücksichtigung von Bezugskanten eines schon bestehenden Teils zu erstellen. Man spricht dann auch von einer Layout-Konstruktion. Eine Multipart-Konstruktion kann mit VERWALTEN|KOMponentEN ERSTELLEN auch nachträglich dann wieder in ihre Einzelteile zerlegt werden (Abbildung 1.24 unten).



Abb. 1.24: Befehle KOMBINIEREN und KOMponentEN ERSTELLEN für Multipart-Konstruktionen

Um nun also mit den verfügbaren Konstruktionsweisen aus Grundkörpern und Bewegungskörpern praxisrelevante 3D-Teile zu erzeugen, muss der Konstrukteur analysieren, welche dieser Vorgehensweisen jeweils anzuwenden ist, damit mittels der booleschen Operationen die gewünschten Teile daraus zusammgebaut werden können.

1.2.3 Erstellung aus Flächen durch Verdicken

Volumenkörper können auch noch auf andere Arten erstellt werden. Dazu zählt die Generierung aus einer dreidimensionalen Fläche, der eine Dicke zugeordnet wird: 3D-MODELL|VERDICKUNG|VERSATZ.

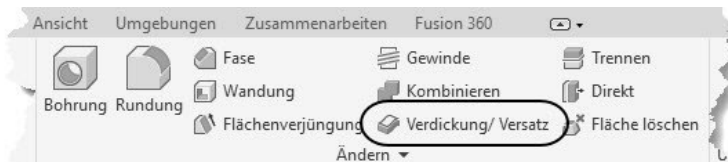


Abb. 1.25: Funktion 3D-MODELL|VERDICKUNG

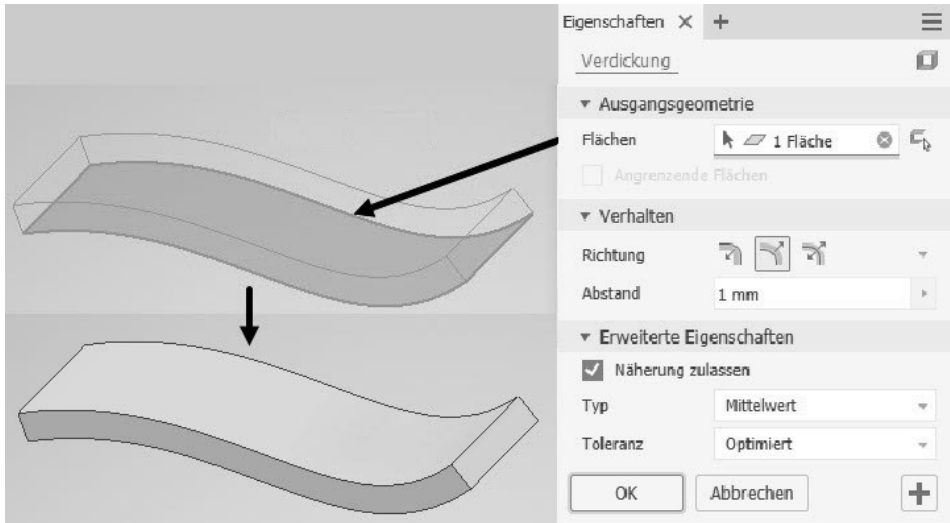


Abb. 1.26: Links: Fläche als Extrusion eines offenen Profils, rechts: Volumenkörper durch Verdicken der Fläche

1.2.4 Erstellung aus geschlossenem Flächenverbund

Auch aus einer Anzahl von Flächen, die einen Volumbereich *wasserdicht* einschließen, kann dieses Volumen erzeugt werden mit der Funktion 3D-MODELL|OBERFLÄCHE|FORMEN.

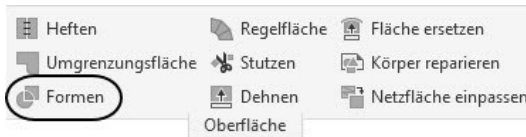


Abb. 1.27: Funktion 3D-MODELL|OBERFLÄCHE|FORMEN

Tipp: Vollständige Anzeige einer Gruppe

Die Gruppen einer Multifunktionsleiste sind oft komprimiert in der Leiste dargestellt. Sie können aber eine Gruppe am Gruppentitel mit gedrückter Maustaste aus der Leiste herausziehen. Dann werden auch die Texte ausführlicher angezeigt. Um eine Gruppe wieder anzudocken, gehen Sie mit dem Cursor an die rechte Kante, bis der Randbereich erscheint, und klicken dann auf das kleine Werkzeug rechts oben auf dem Rand.

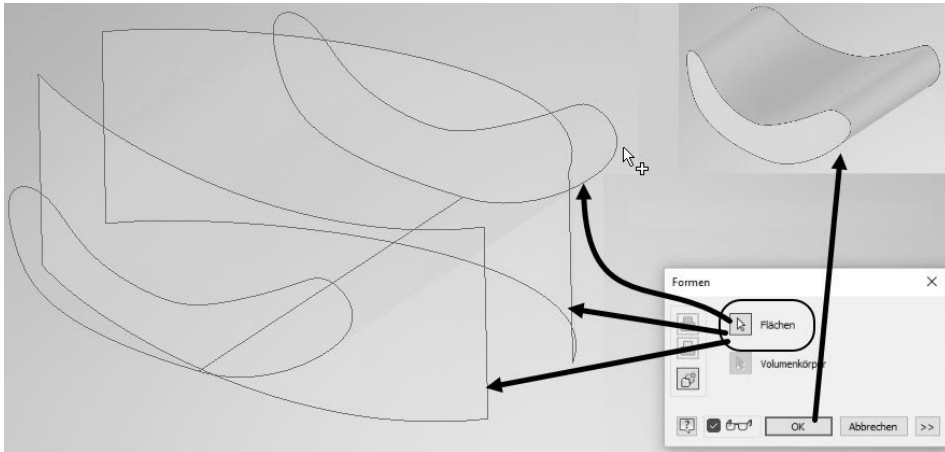


Abb. 1.28: Links: drei Flächen, die wasserdicht einen Volumenbereich einschließen, rechts: mit Formen daraus erstelltes Volumen

1.2.5 Erstellung aus Freiform-Geometrie

Sie können im Register 3D-MODELL in der Gruppe FREIFORM ERSTELLEN auch Möglichkeiten zur Erstellung von *Freiform-Grundkörpern* und *-Flächen* benutzen.

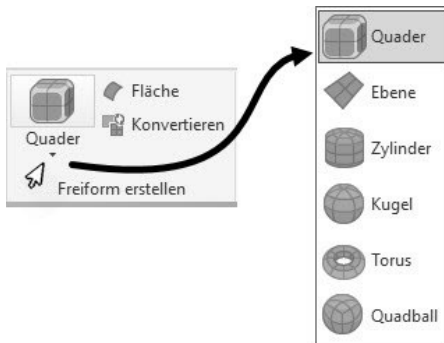


Abb. 1.29: Grundkörper für Freiform-Geometrien

Diese Grundkörper können Sie nach Erstellung in einer extra Multifunktionsleiste FREIFORM mit verschiedensten Hilfsmitteln bearbeiten. In Abbildung 1.31 ist aus dem ursprünglichen Freiform-Quader durch Umformungen fast ein Auto geworden.

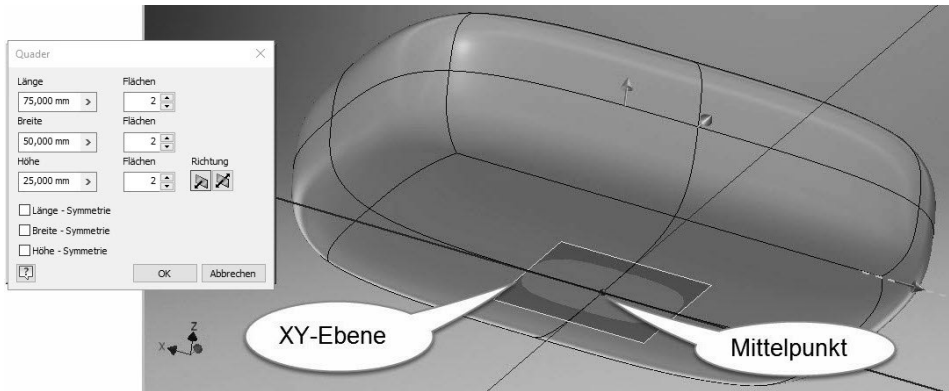


Abb. 1.30: Freiform-Quader mit Grundeinstellungen

Um diese Freiform-Geometrie mit den normalen Grundkörpern oder Bewegungskörpern zu kombinieren, benutzen Sie die Funktion 3D-MODELL|ÄNDERN|KOMBINIEREN. So wurden hier von dem Freiform-Körper die beiden Zylinder mit einer Differenz-Operation abgezogen, um die Radaussparungen in die Karosserie einzusetzen.

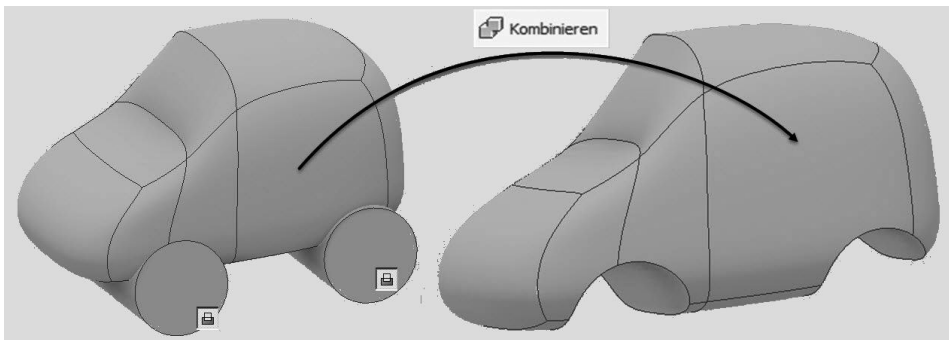


Abb. 1.31: Modifizierte Freiformgeometrie kombiniert mit Zylindern durch Differenzbildung

1.3 Analyse der Aufgabe vor der Konstruktion

Bevor Sie also mit einer 3D-Konstruktion beginnen, sollten Sie überlegen, aus welchen der oben gezeigten Komponenten bzw. mit welchen Verfahren das gewünschte Volumen zusammengesetzt werden kann. Diese Analyse muss nicht bei jedem einzelnen Konstrukteur zum gleichen Ergebnis führen. Es gibt in der Regel oft mehrere Möglichkeiten, einen komplexen Körper zusammensetzen. Bevor Sie sich für die eine oder andere Variante entscheiden, sollten Sie an zwei weitere Bedingungen denken. Die Konstruktion sollte so gestaltet sein, dass sie

einerseits mit der gewünschten Herstellungsweise wie Drehen, Fräsen, Gießen oder Pressen verträglich ist. Andererseits werden Sie oft Variantenteile haben wollen, sodass später weitere Teile einer Variantenfamilie durch einfaches Verändern der Bemaßungen entstehen können.

1.3.1 Modellierung aus Grundkörpern und Bewegungskörpern

Abbildung 1.32 zeigt ein Teil, das unterschiedlich zusammengesetzt werden kann. Im oberen Bereich werden drei Grundkörper verwendet, alles Zylinder. Einer der Zylinder verlangt allerdings eine Grundebene, die um 90° gedreht ist. Zylinder 1 und 2 werden mit der Operation VEREINIGUNG zusammengefügt, während der dritte Zylinder dann mit DIFFERENZ vom Volumen abgezogen wird und zu der Öffnung führt. Als letzte Komponente kommt noch ein extrudiertes Profil hinzu, das auf einer Skizze basiert.

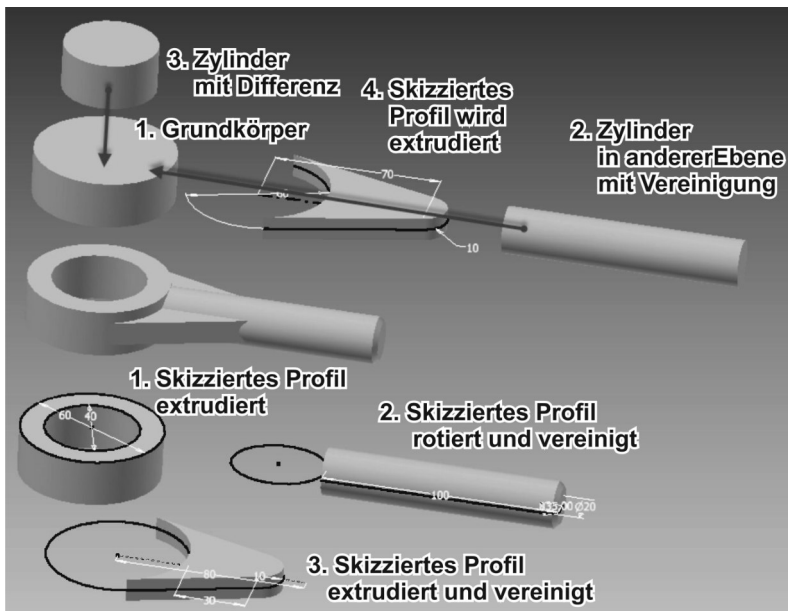


Abb. 1.32: Modellieren mit Grundkörpern und/oder Bewegungskörpern

In der unteren Hälfte werden alle Komponenten aus skizzierten Profilen heraus erzeugt. Das erste Profil enthält gleich zwei Kreise und daraus entsteht durch Extrusion dann der Ring. Die zweite Skizze wird mit dem Befehl DREHUNG rotiert. Das dritte Profil wird in der gleichen Ebene erzeugt, dann extrudiert und wie alles hier mit VEREINIGUNG hinzugefügt. Alle drei Profile können in derselben Ebene liegen, da die Extrusion gleichzeitig noch oben und unten symmetrisch erfolgen kann.

1.3.2 Modell aus zwei Extrusionen

Einfache Teile können beispielsweise aus nur zwei Profilen, die meist senkrecht zueinanderstehen, durch Extrusion erstellt werden. Das erste ovale Profil entsteht in der XY-Ebene und wird in Z-Richtung extrudiert. Senkrecht dazu erstellen Sie die zweite Skizze in der XZ-Ebene bzw. der Teilefläche und extrudieren es mit der Option SCHNITTMENGE in Y-Richtung.

Dass die zweite Skizze dabei teilweise »in der Luft hängt«, spielt hier keine Rolle. Sie dürfte sogar komplett über der Teilefläche mit einem Abstand schweben. Das fertige Teil zeigt Abbildung 1.37. Die Extrusion des zweiten Profils stantzt den Umriss praktisch aus dem Teil heraus. Von dieser Vorstellung leitet sich auch die Bezeichnung »Stanzmodell« für dieses Verfahren zur 3D-Modellierung ab.

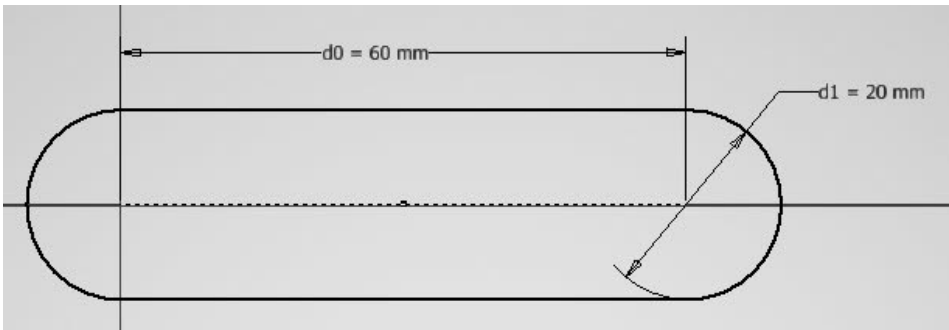


Abb. 1.33: Erste Skizze in der Ansicht OBEN

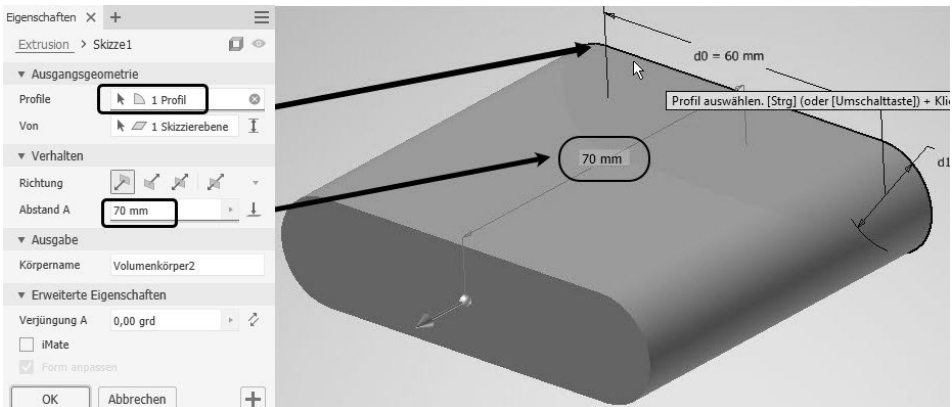


Abb. 1.34: Extrusion des ersten Profils

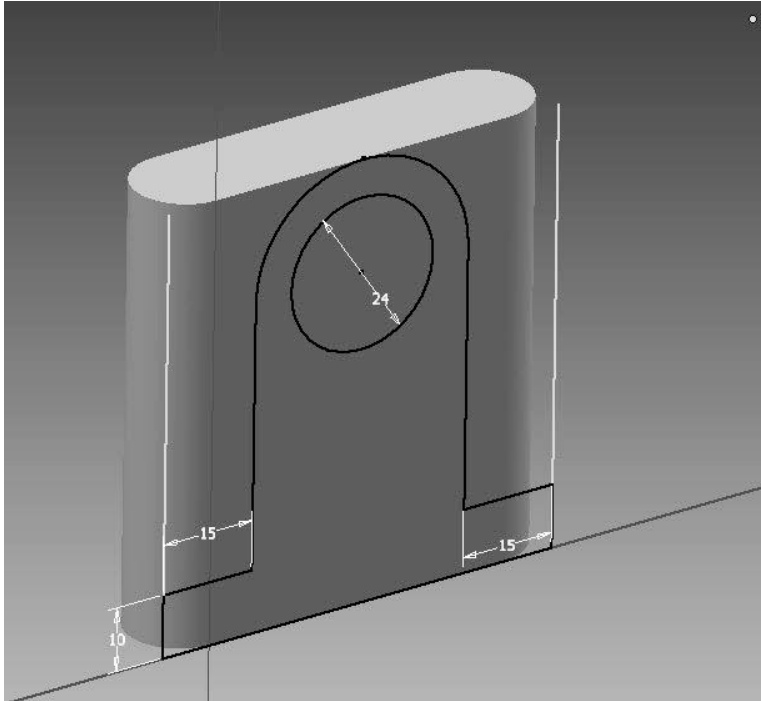


Abb. 1.35: Skizze für zweite Extrusion



Abb. 1.36: Extrusion des zweiten Profils, Zusammenfügung mit der ersten Extrusion mit der Operation SCHNITTMENGE

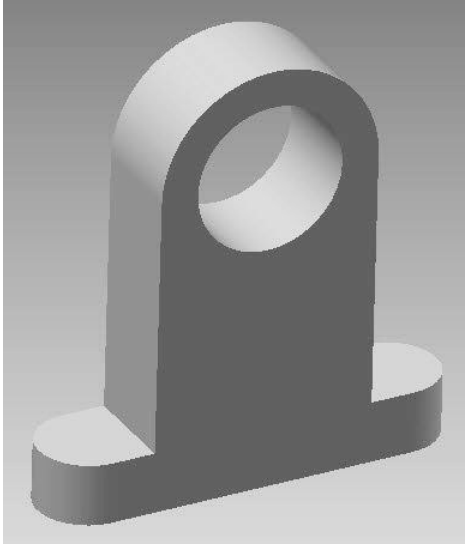


Abb. 1.37: Fertiges Bauteil

1.3.3 Modell aus drei 2D-Darstellungen (Dreitafelbild)

Auch aus einem zweidimensionalen Dreitafelbild (Abbildung 1.38) kann man unter Umständen einen dreidimensionalen Gegenstand erstellen. Die Abbildung zeigt die Ansichten VORNE, OBEN und LINKS für ein Gestell. Im zweiten Schritt wurden die Ansichten in die dazugehörige 3D-Position gedreht.

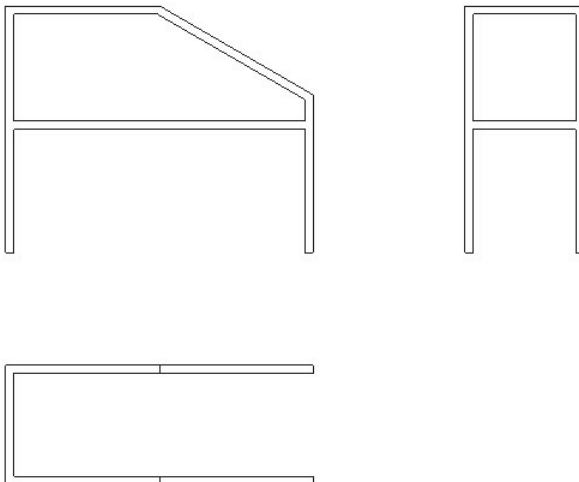


Abb. 1.38: Dreitafelbild der Konstruktion

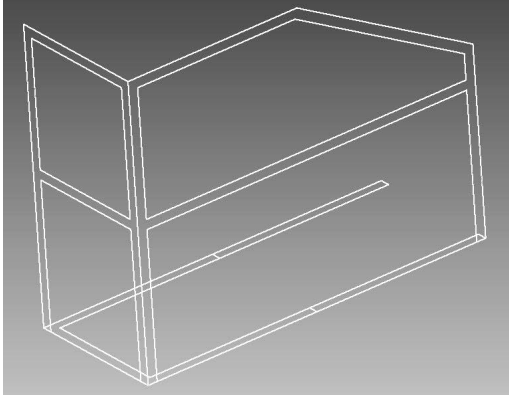


Abb. 1.39: Die drei Ansichten in den korrekten Ebenen gezeichnet

Dann wurde zuerst die Ansicht OBEN um die nötige Höhe in Z-Richtung extrudiert. Ein U-förmiger Extrusionskörper ist entstanden. Dann wurde die Konstruktion aus der Ansicht VORNE in Y-Richtung extrudiert, und zwar mit der Operation SCHNITTMENGE, sodass nur diejenigen Volumenteile erhalten bleiben, die beide Extrusionen gemeinsam haben. Am Schluss wird die Kontur der Ansicht LINKS auch mit SCHNITTMENGE extrudiert, sodass das Gestell (Abbildung 1.43) dann fertig ist. Auch diese Vorgehensweise wird oft als *Stanzmodell* bezeichnet. Sie müssen sich nur vorstellen, dass die betreffenden Konturen nacheinander aus einem großen Quader herausgestanzt werden.

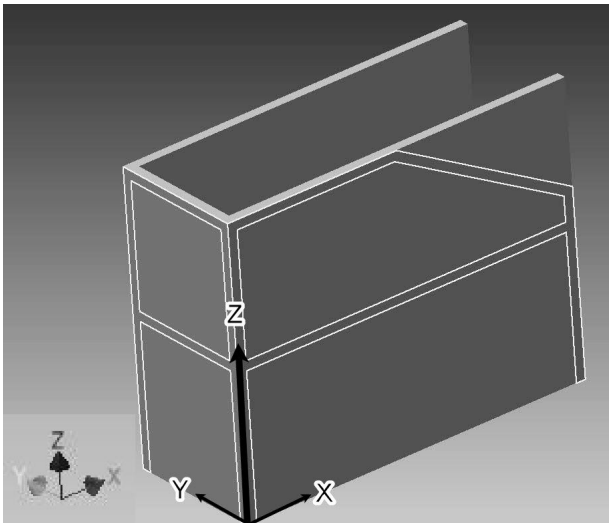


Abb. 1.40: Skizze aus der XY-Ebene (Ansicht OBEN) in Z-Richtung extrudiert

Kapitel 1

Vorüberlegungen zu einfachen 3D-Konstruktionen

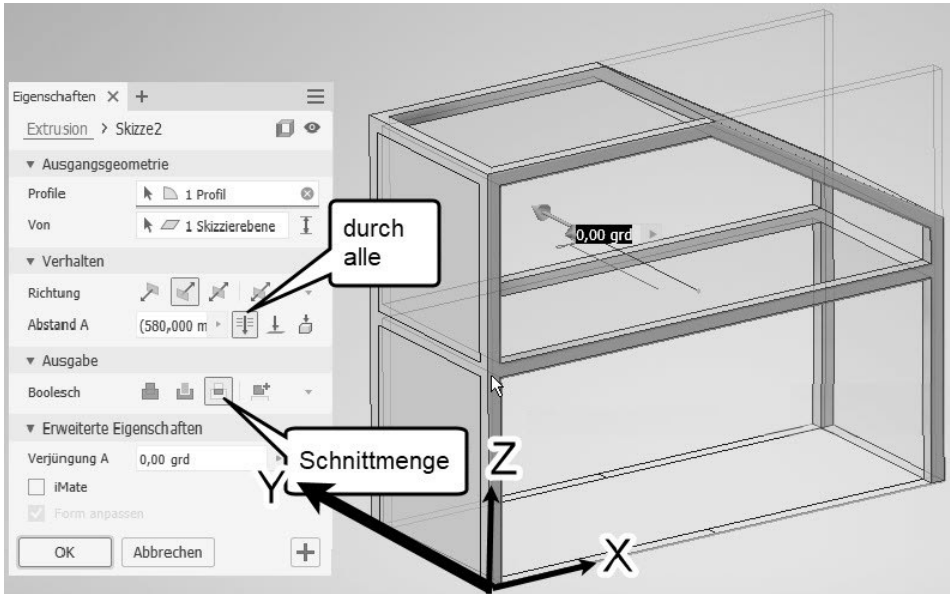


Abb. 1.41: Skizze aus der XZ-Ebene (Ansicht VORNE) in Y-Richtung extrudiert, mit vorherigem Volumenkörper mit Operation SCHNITTMENGE kombiniert

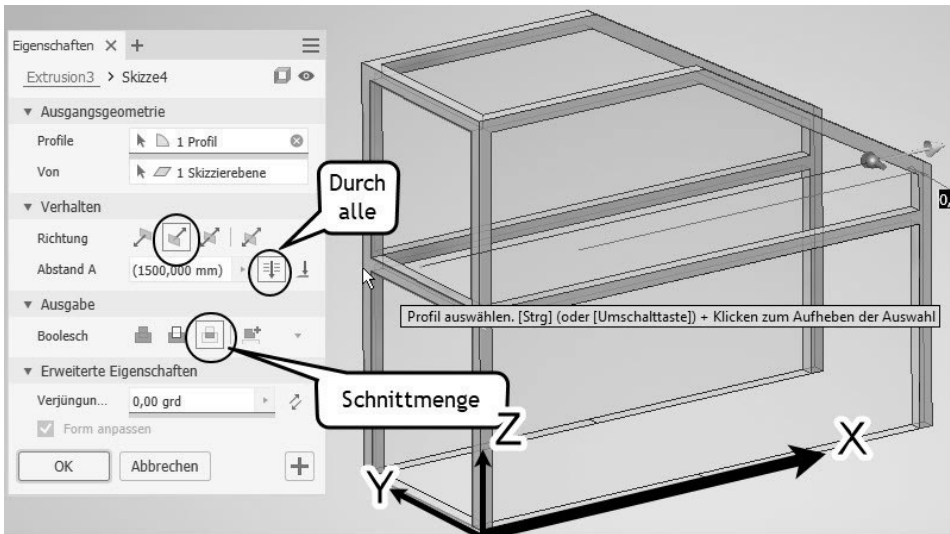


Abb. 1.42: Skizze aus der YZ-Ebene (Ansicht LINKS) in X-Richtung extrudiert, mit vorherigem Volumenkörper mit Operation SCHNITTMENGE kombiniert

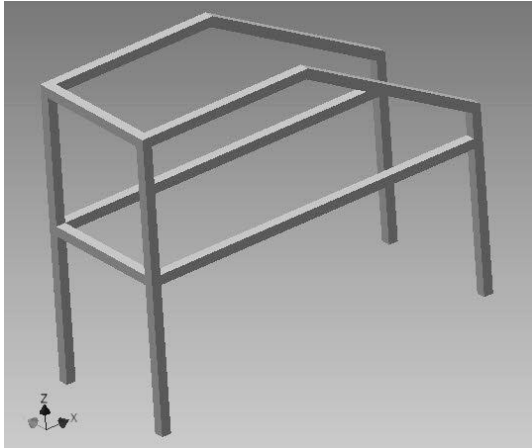


Abb. 1.43: Fertiges 3D-Modell

1.4 Ergänzungen zum Volumenkörper: Features und Nachbearbeitungen

Die bisher gezeigten Beispiele sind oft noch nicht die beabsichtigten fertigen Konstruktionen, es fehlen noch Details wie BOHRUNGEN, ABRUNDUNGEN oder FASEN. Solche Elemente werden üblicherweise als *Features* bezeichnet, ins Deutsche am besten als »Detailelemente« übersetzt. Die zugehörigen Funktionen liegen unter Register 3D-MODELL in der Gruppe ÄNDERN. Gleichfalls gibt es hier einige sehr nützliche Funktionen für Nachbearbeitungen der bisherigen Konstruktionen. Es sollen in diesem einleitenden Kapitel nur die typischen Aktionen genannt werden, damit Sie später bei der Planung Ihrer Konstruktion die verschiedenen Aktionen gezielt einsetzen können.



Abb. 1.44: Detailelemente im Register 3D-MODELL

- **BOHRUNG** – Hiermit können Sie alle Formen normaler Bohrungen, Durchgangsbohrungen und Gewindebohrungen erstellen. Sie sollten Bohrungen nicht in der Skizze als Kreise für die Löcher eingeben, sondern stets als Punkte vorbereiten und dann hiermit als Bohrungsfeature mit allen bohrungsspezifischen Angaben realisieren.
- **RUNDUNG** – Die verschiedensten Abrundungen entlang einzelner Kanten bis übers gesamte Teil lassen sich hiermit generieren.
- **FASEN** – Fasen für gewählte Kanten können damit erstellt werden.
- **WANDUNG** – Aus einem massiven Volumenkörper kann ein Teil mit Wandstärke erstellt werden. Die erste Anfrage im Befehl fragt nach den Flächen, die aus der Wandstärkenberechnung entfernt werden sollen und keine Wandstärke erhalten sollen. Sie bleiben damit offen.
- **FLÄCHENVERJÜNGUNG** – Sie können hiermit einzelne oder mehrere Flächen eines Volumenkörpers nachträglich schräg stellen. Das kann gut verwendet werden, um Abzugsschrägen zu erzeugen.
- **GEWINDE** – Jede zylindrische Fläche kann hiermit zu einem Gewinde gemacht werden. Der Zylinder sollte das Nennmaß für das Gewinde haben. Das auf diese Weise erzeugte Gewinde wird später bei der Zeichnungsableitung korrekt gezeichnet, ist aber kein echtes 3D-mäßiges Gewinde. Wenn Sie planen, ein solches Teil später als 3D-Druck zu erzeugen, dann werden Sie kein echtes Gewinde erhalten. Für solch einen Fall müssten Sie das Gewinde mithilfe der Funktion **SPIRALE 3D-mäßig** gestalten.
- **KOMBINIEREN** – Für einzelne Volumenkörper in einem Multipart-Teil können Sie hiermit die Kombinationen mit den booleschen Operationen ausführen.
- **VERDICKUNG/VERSATZ** – Diese Funktion erzeugt aus einer Fläche durch Verdicken einen Volumenkörper.
- **TEILEN** – Anhand von Schnittflächen lassen sich hiermit Volumenkörper zerschneiden oder abschneiden (stutzen, trimmen).
- **DIREKT** – Diese Funktion bietet Nachbearbeitungen an, mit denen Sie einzelne Features aus dem Strukturbaum des Modells noch nachträglich verschieben, drehen oder skalieren können.
- **FLÄCHE LÖSCHEN** – Einzelne Flächen eines Volumenkörpers können damit entfernt werden. Übrig bleibt dann ein Flächenverbund.
- **KÖRPER VERSCHIEBEN** – Hiermit kann ein einzelner Volumenkörper in einem Multipart-Teil um diskrete Abstände in X-, Y- und/oder Z-Richtung verschoben werden.
- **BIEGUNGSTEIL** – Ein Teil kann hiermit an einer Biegekante gebogen werden. Die Biegekante ist eine Skizze, die eine Linie enthält.
- **OBJEKT KOPIEREN** – Flächen oder Flächenverbünde können hiermit innerhalb eines Teils kopiert werden.

1.5 Die Bottom-Up- und Top-Down-Methoden

Bei allen Projekten, die sich aus einzelnen Komponenten zusammensetzen, gibt es zwei grundsätzlich entgegengesetzte Vorgehensweisen: Bottom-Up und Top-Down.

1.5.1 Bottom-Up

Mit Bottom-Up – auch *Basis-Ansatz* genannt – bezeichnet man das meist konventionelle Vorgehen, dass einzelne Komponenten isoliert erstellt und dann zusammengebaut werden. Dabei läuft man natürlich Gefahr, dass die einzeln erstellten Teile nicht immer exakt zusammenpassen und nachträglich angepasst werden müssen, weil sich Differenzen erst beim Zusammenbau zeigen. Im CAD-Bereich bedeutet dies, dass mit der Generierung der einzelnen Bauteile begonnen wird, und diese dann in der Baugruppe kombiniert werden. Bei eventuellen Diskrepanzen müssen einzelne Bauteile nachgebessert werden.

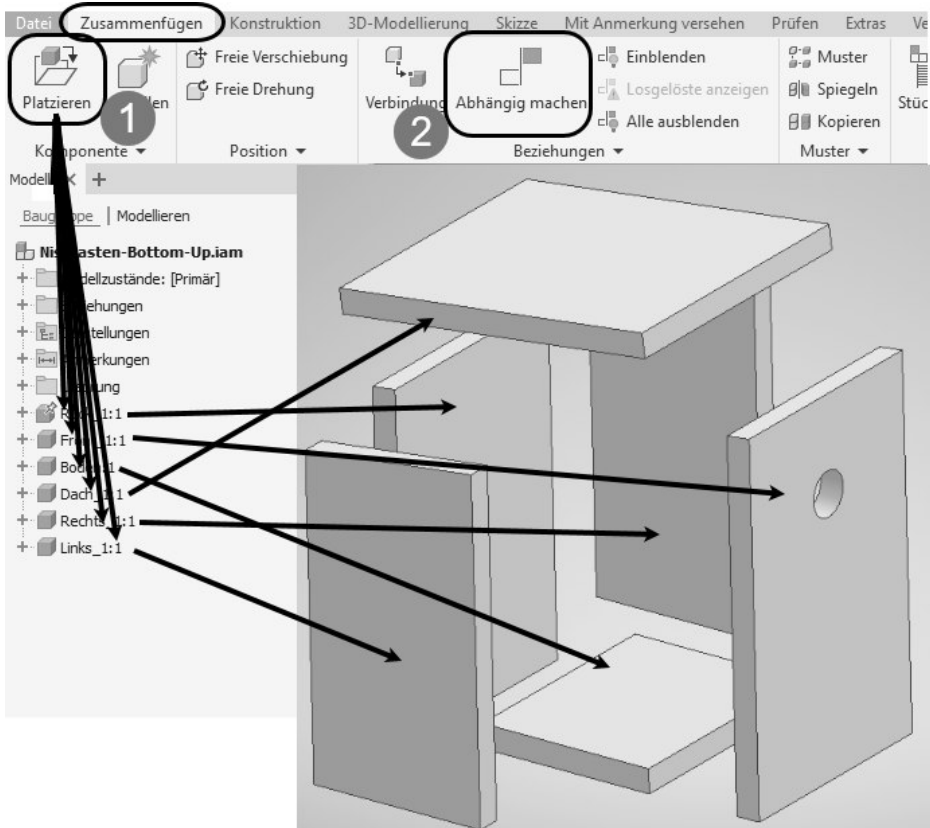


Abb. 1.45: Baugruppe nach dem Bottom-Up-Verfahren zusammenbauen

1.5.2 Top-Down

Im Top-Down-Verfahren – auch unter *Überbau-Ansatz* bekannt – werden dagegen zuerst die wichtigsten Daten des Gesamtprojekts festgelegt, aus denen sich dann in einer Gesamtschau die einzelnen Komponenten herauskristallisieren. Dazu werden in einem Gesamtbauteil (siehe **Nistkasten.ipt** in Abschnitt 6.7, »Zwischen Bauteil und Baugruppe: Multipart-Konstruktionen«) die für das Projekt benötigten Teile als einzelne Volumenkörper erzeugt, wobei über geometrische Abhängigkeiten dann schon die Passgenauigkeit der einzelnen Teile gewährleistet wird. Dies ist aber nur in einem statischen Zustand möglich.

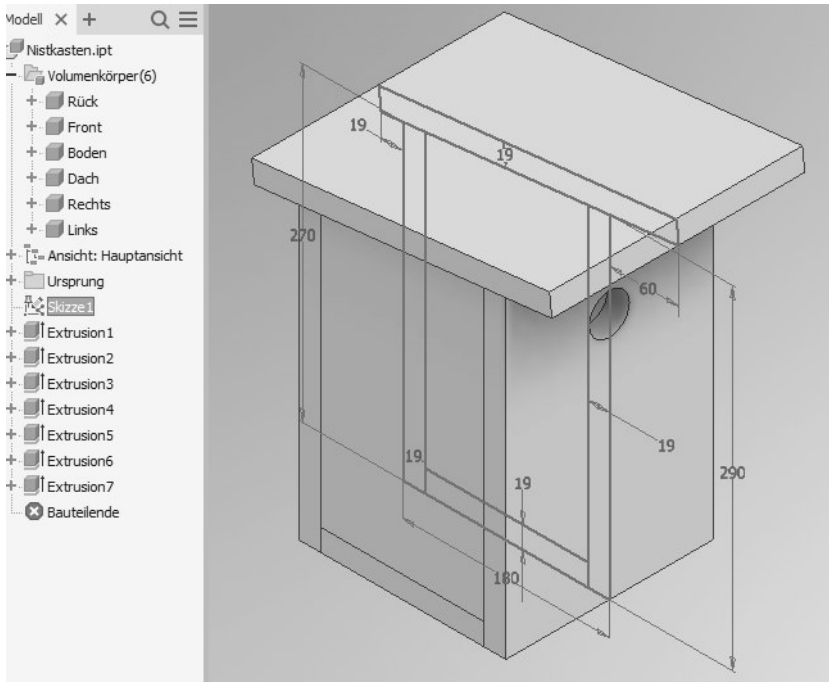


Abb. 1.46: Top-Down-Beispiel mit Gesamt-Skizze und allen einzelnen Volumenkörpern in einer Gesamtbauteil-Datei

Da das Projektziel meist ein Mechanismus mit Bewegungsabhängigkeiten ist, wird danach aus den nun schon aufeinander angepassten Volumenkörpern die *Baugruppe* erstellt. Bisher existiert sie ja nur in Form eines statischen Gesamtbauteils mit Unterkomponenten. Die einzelnen Unterkomponenten werden dann in einer *Baugruppe* neu zusammengefügt (siehe **Nistkasten.iam** in Abbildung 1.47) und können darin mit den gewünschten Bewegungsabhängigkeiten versehen werden.

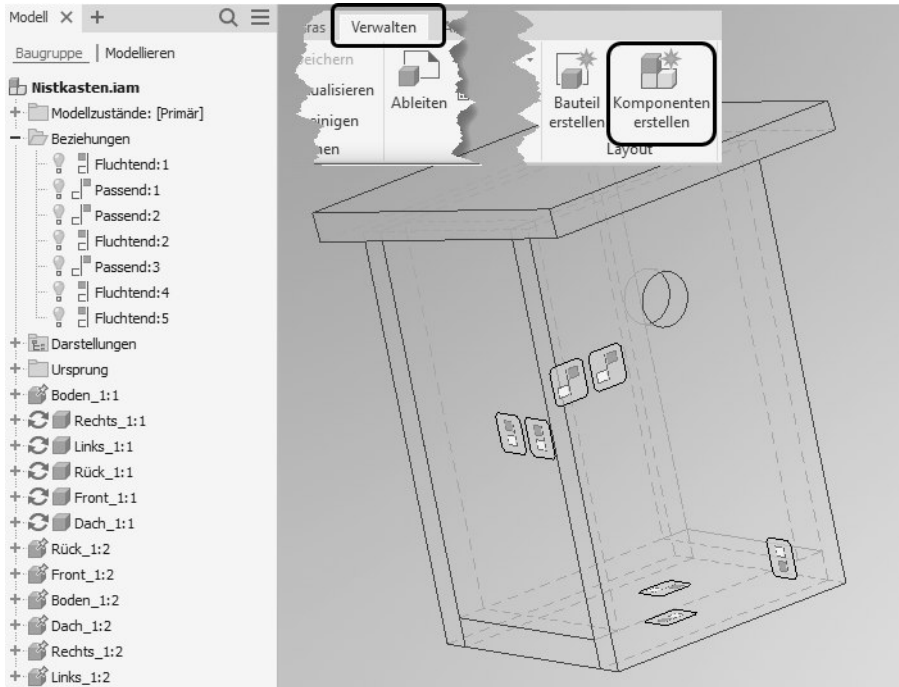


Abb. 1.47: Top-Down-Baugruppe mit Unterkomponenten und automatisch erzeugten Abhängigkeiten

1.6 Übungsfragen

1. Nennen Sie die Phasen einer typischen Inventor-Konstruktion.
2. Wie lauten die Datei-Endungen der Inventor-Dateien?
3. Welche Grundkörper bietet Inventor an?
4. Welche Befehle für Bewegungskörper gibt es?
5. Mit welchem Befehl erzeugen Sie aus einem geschlossenen Ensemble von Flächen einen Volumenkörper?
6. Wie heißen die booleschen Operationen?
7. Welche Konstruktionselemente nennt man Features?

Stichwortverzeichnis

Symbole

.dwg 16
.iam 16
.idw 16
.ipt 16, 51

Numerisch

3D 47
3D-Koordinate 149
3D-Kurve
 projizieren 158
3D-Modell 57
3D-Skizze 69, 148, 149

A

Abhängigkeit 116, 300
 anzeigen 179
 Baugruppe 304
 Einfügen 314
 geometrische 179
 Koinzident 180
 Symmetrie 318
 Tangential 317
 Typen 119
 Winkel 307
Abhängigkeitssymbol
 ausschalten 178
Ableiten 219
Absolut 150
Adaptives Bauteil 331
Analyse 60
Anpassungspunkt 135
Ansicht 61
 ausrichten 83
 bearbeiten 364
 Detailansicht 361
 geschnitten 412
 Hilfsansicht 356
 orthogonale 356
 parallel 356

 perspektivisch 68
 Schnittansicht 357
Ansichtssteuerung
 Maus 66
 Navigationsleiste 67
Anwendungsoptionen 68
Arbeitsachse 157, 195
Arbeitsebene
 definieren 185
Arbeitspunkt 196, 250
Arbeitsteil 27
Aufkleber 226
Ausklinkung 20
Ausrichten 67
Ausrichtung
 aufheben 369
Ausschnitt 365
Austragung 23, 198
Auswahl
 ändern 188
Autodesk App-Store 56

B

Basis-Ansatz 41
Basisebene
 auswählen 81
Basislinie 375
Basisteil 298
Baugruppe 295
 Abhängigkeiten 304
Bauteil
 adaptives 331
 Basisteil 298
Bauteilumgebung 57
Bearbeiten
 mit Doppelklick 73
Befehl
 eingeben 69
Befehlsabkürzung 65
Befehlszeile
 am Cursor 65

- Bemaßung 97, 370, 372
 - anzeigen 172
 - Arten 170
 - Bezugsbemaßungen 375
 - Kettenbemaßung 378
 - Koordinatenbemaßung 377
 - Skizze 170
- Bemaßungsbefehl 370
- Bemaßungsstil 371
- Benutzer-Koordinaten-System 283
- Benutzername 69
- Benutzeroberfläche 51
- Beschriftung 387
- Bewegungskörper 21
- Bezugsbemaßung 375
- Bezugsrichtung 262
- Biegeradius 69
- Biegung
 - 3D-Skizze 155
- BKS 283
- Block
 - bearbeiten 148
 - Explodieren 148
- Bogen 129, 154
 - mit Knick von 90° 127
- Bohrung 247
- Boolesche Operation 27
- Bottom-Up-Prinzip 41, 284
- Browser 63

- C**
- Cursor-Menü 70

- D**
- Datei-Menü 51
- Dehnen
 - Skizze 164
- Detailansicht 361
- Dezimalzahl
 - Schreibweise 124
- Dialogfeld 71
- Direktbearbeitung 275
- Dokumenteinstellungen 69
- Dokument-Registerkarte 63
- Drehbar
 - Gelenk 326
- Drehen 279
 - Skizze 164
- Drehung 23, 319
 - freie 306

- Dreitafelbild 36
- DWF 59

- E**
- Ebene 184
- Eigenschaften 148
- Einfügen 314
- Einheiten 371
- Einstellungen
 - zurücksetzen 48
- Element
 - platziertes 247
- Ellipse 130
- Entfalten 231
- Erhebung 206
- Explosionsdarstellung 15, 294, 397
- Extras 60
- Extrusion 23, 102, 199
 - Optionen 102

- F**
- Fase 100, 257
 - definieren 101
 - Skizze 138
- Feature 39, 247
- Feder 216
- Fertigungsphasen 346
- Fläche
 - durch Extrusion 155
 - löschen 273, 279
 - über Drehung 157
- Flächenverjüngung 260
- Flyout 56
- Freie Drehung 306
- Freie Verschiebung 306
- Freiform
 - Grundkörper 31
- Freiheitsgrad 178
- Fusion 360 62

- G**
- Gelenktypen 326
- Geometrie
 - importiert 242
 - projizieren 160
- Geometrietext 140
- Geometrische Abhängigkeit 179
- Gestreckt
 - Skizze 166

Gewinde 216, 265
 Gewindekante 383
 Gleichheitszeichen im Dialogfenster 100
 Gleichungskurve 155, 213
 Grafikkarte 47
 Größenänderung 278
 Grundeinstellung 52
 Grundkörper 19, 232
 Gruppe 56
 Gruppen anzeigen 56

H

Halbschnitt 411
 Hilfe 55, 73
 Hilfsansicht 356
 Hilfsgeometrie 109
 Hilfslinie 184

I

iAssembly 345
 iFeature 270
 iMate 323
 Importieren 227
 Importierte Geometrien 242
 Inhaltscenter 336
 Inventor
 starten 49
 zurücksetzen 48
 Inventorkonstruktion
 Phasen 15
 Iso-Ansicht 152

K

Kettenbemaßung 378
 Kombinieren 32, 272
 Kontextmenü 72
 Koordinate 151
 Typen 114
 Koordinatenbemaßung 377
 Koordinatendreibein 149
 Koordinatensystem 283
 Kopieren
 Skizze 163
 Körper
 reparieren 242
 verschieben 274
 Kreis 130
 Kugel 235
 Kugelförmig
 Gelenk 326

Kurve 108, 137
 3D-Skizzen 152
 spiralförmige 153
 über Formel 155

L

Längeneingabe
 ermöglichen 90
 Linie-Funktion 92
 Lockerungsmodus 121
 Lofting 25, 198, 206
 Löschen
 Fläche 279

M

Maßlinie
 Abstand anpassen 379
 Maßstexthöhe 372
 Maßwert
 übernehmen 175
 Maus
 Ansichtssteuerung 66
 Mausrad
 Pan 67
 Maximum 380
 Medianwert 174, 380
 Migrieren
 Einstellungen 49
 Mini-Dialog 71
 Mini-Menü 70
 Minimum 380
 Mittellinie 184
 erstellen 384
 Mittelpunkt 248
 Modell
 aus zwei Extrusionen 34
 Modellierungsfehler 242
 Modellzustand 345, 346
 Multifunktionsleiste 69
 Multipart-Konstruktion 197, 284
 Multipart-Teil 27
 Multivalueliste 430
 Multivalueliste-Parameter 430
 Muster
 in Skizzen 167
 Skizze 167

N

Nachfolgende Null 371
 Navigationsleiste 67

Nennwert 380
Neue Funktionen 75
 markieren 60
Null
 nach Komma 371
Nullpunkt 109
Nullpunktsymbol
 entfernen 378

O

Objekt
 kopieren 275
 wählen 116
Objektfang 110
Online-Hilfe 56
 herunterladen 75
Optionen 68
Orbit 67
Orthogonale Ansicht 356

P

Pan 67
Parabel 137, 138
Parallelansicht 354, 356
Parallelprojektion 68
Parameter 423
Parametertabelle 423
Passungsangabe 174
Perspektivisch
 Ansicht 68
Pfad 25
 dreidimensional 214
Planar
 Gelenk 326
Platzieren 298
Polar
 Skizze 167
Prägen 218
Präsentation 15, 294, 397
Präzise Eingabe 150
Produktaktivierung 49
Profil 21
Programmleiste 51
Projekt 293
 anlegen 78
Projizieren
 Geometrie 160
 Schnittkanten 160, 169
Prüfen 60

Punkt
 Arbeitspunkt 196, 250
 aus Excel importieren 143, 152
 in 3D-Skizze 155
 Skizze 141
Punktfang 110

Q

Quader 233
QuickInfo 69

R

RAM-Speicher 47
Rasterfang 306
Rastergitter 112
Rasterlinie 112
Rastpositionen 110
Rechteck 131
Rechteckig
 Skizzen-Muster 167
Register 56
Relativ 150
Relaxmodus 121
Reparaturumgebung 242, 275
Revit-Familienteil 297
Rippe 223
Rotation 23, 198
Rundung 100, 252
 Skizze 138

S

Schlüsselparameter 427
Schnellzugriff-Werkzeugkasten 53
Schnittansicht 357
Schnittdarstellung 412
Schnittkanten
 projizieren 160, 169
Schnittkurve
 3D-Skizze 155
Schraube 340
Sicherungsdatei 294
Silhouettenkurve
 3D-Skizze 157
Skalieren 278
 Skizze 165
Skizze 58
 3D 148
 aus AutoCAD importieren 144
 Bemaßung 170

erstellen 89
 Fasen 138
 Kurve 152
 prüfen 177
 Punkt 141
 Rundung 138
 Text 140
 Skizzenanalyse 181
 Skizzierebene 69
 ausrichten 89
 beim Skizzieren aktivieren 85
 Skizzierfunktion 107
 Skizziermodus 81
 Skizzierpunkt 142, 249
 Software-Voraussetzung 46
 Spante 25
 Speichern 82
 Spirale 215, 216
 Spiralförmige Kurve 153
 Spline 135, 154
 Splinekurve 136
 Spurlinien 90
 Stanzmodell 34, 37
 Starr
 Gelenk 326
 Start 49
 Startbildschirm 50
 Statusleiste 64
 Stückliste 286
 Stutzen
 Skizze 164
 Stützpunktpolygon 135
 Sweeping 24, 212
 Volumenkörper 213
 Symmetrie
 Abhängigkeit 318
 Symmetrielinie 110

T

Tabelle
 im Browser 432
 Tangential
 Abhängigkeit 317
 Teilevariante 346
 Testversion 45
 Text 140
 Skizze 140
 Top-Down 41
 Torus 87, 236

Trennen 262
 Skizze 165
 Trimmen *siehe*

U

Überbau-Ansatz 42
 Umgebungen 62

V

Variante 345
 Verbindung 326
 Verdickung 267
 Vereinfachungen 346
 Verjüngung 153
 Versatz 267
 Skizze 166
 Verschiebbar
 Gelenk 326
 Verschieben 277
 Skizzengeometrie 163
 Verschiebung
 freie 306
 Verwalten 61
 ViewCube 68
 Viewer 48
 Volumen
 analysieren 32
 Volumenkörper
 erstellen 29, 197
 Multipart-Konstruktion 197
 Vorgängerversion 49

W

Wandung 259
 Wendel 216
 Werkseinstellungen 48
 Werkzeugkasten 69, 71
 Wiederherstellungsdatei 69
 Winkel 315
 Abhängigkeit 307

Z

Zeichenfunktion
 Fasen 100
 Linie-Funktion 92
 Rundung 100
 Übersicht 91
 Zeichnen
 Funktionen 108

Stichwortverzeichnis

- Zeichnung
 - erstellen 351
- Zeichnungsdatei 51
- Zeichnungsdateityp 69
- Zeichnungsressource 49
- Zoomen 67
- Zugrichtung 262
- Zurücksetzen 48
 - Inventor-Einstellungen 48
 - Programm 48
- Zusammenarbeiten 62
- Zylinder 234
- Zylindrisch
 - Gelenk 326